

RÉSISTANCE au FEU des ÉLÉMENTS de CONSTRUCTION

Selon Arrêté du 22 mars 2004 du Ministère de l'Intérieur

PROCÈS-VERBAL de CLASSEMENT n° 09 – A – 469

Des extensions de classement peuvent se rapporter au présent procès-verbal. Elles ne sont cumulables entre-elles qu'après avis du Laboratoire.

Durée de validité :

Ce procès-verbal de classement et ses éventuelles extensions sont valables jusqu'au :

17 décembre 2014

Rapport de référence :

EFFECTIS 09 – A – 469

Concernant :

Une gamme de blocs-portes de type « CF54 – x V30 y ».

Demandeur :

PUERTAS PADILLA S. L.

C/ Général Moscardo 4

E – 30330 EL ALBUJON (CARTAGENA)

Ce procès-verbal comporte 47 pages. Sa reproduction n'est autorisée que sous sa forme intégrale.

1. INTRODUCTION

Le procès-verbal de classement de résistance au feu définit le classement affecté au bloc-porte, conformément aux modes opératoires donnés dans la norme NF EN 13501-2 « Classement au feu des produits de construction et éléments de bâtiment – Partie 2 : Classement à partir des données d'essais de résistance au feu à l'exclusion des produits utilisés dans les systèmes de ventilation ».

2. LABORATOIRE D'ESSAI

Nom : EFECTIS FRANCE
Adresse : Laboratoire d'Essais
Voie Romaine
F - 57280 MAIZIERES-Lès-METZ

3. APPRECIATION DE LABORATOIRE DE REFERENCE

Numéro de l'appréciation : 09 – A – 469

4. REFERENCE ET PROVENANCE DES ELEMENTS TESTES

Référence : Bloc-porte à un vantail : CF54-1V30
Bloc-porte à un vantail réversible : CF54-1V30-R
Bloc-porte à deux vantaux : CF54-2V30
Bloc-porte à deux vantaux réversible : CF54-2V30-R
Provenance : PUERTAS PADILLA SL
C/ Général Moscardo, 4
E – 30330 EL ALBUJON

5. PRINCIPE DE L'ENSEMBLE

5.1 TYPE DE FONCTION

Le bloc-porte métallique à un ou deux vantaux était défini comme un « élément non porteur ». Sa fonction était de résister au feu en ce qui concernait les caractéristiques de performances de résistance au feu données au paragraphe 5 de la norme NF EN 13501-2.

5.2 GENERALITES

Voir planches n° 1 à 34.

Il s'agit d'une gamme de blocs-portes métalliques à un ou deux vantaux isolés par des bandes de laine de roche et montés sur un dormant métallique banché ou vissé.

5.3 DESCRIPTION SOMMAIRE DES ELEMENTS

5.3.1 Dormants

Les dormants sont réalisés soit en tôle d'acier inoxydable d'épaisseur 15/10 mm, soit en tôle d'acier galvanisée d'épaisseur 12/10 à 15/10 mm. Seul le bâti MC1 est réalisé en tôle d'épaisseur 18/10 mm.

Dans le cas où ils sont réalisés en tôle d'acier galvanisé, ils peuvent être revêtus de :

- Peinture polyester ;
- Peinture PVC (LAMPRE) ;
- Peinture époxy (GOVESAN).

L'assemblage des montants et de la traverse est réalisé par soudure et par quatre équerres soudées dans les angles.

Dans le cas d'un bloc-porte à un vantail réversible, la traverse a pour section : 43 x 54 mm, dans les autres cas, montants et traverse ont même section.

Bâti MC1

Le bâti a une section de 54,5 x 60 mm et présente une feuillure de dimensions 41 x 23,7 mm.

Voir planche n° 15.

Bâti MC3

Le bâti a une section hors tout de 75,5 x 54 mm et présente une feuillure de dimensions 41 x 32,5 mm.

Voir planche n° 16.

Bâti MC3 NEW

Le bâti a une section hors tout de 65,5 x 54 mm et présente une feuillure de dimensions 41 x 22,5 mm

Voir planche n° 16.

Huisserie MC6

L'huisserie a une section hors tout de 75,5 x (54 + a) mm où « a » représente l'épaisseur de la paroi support.

Cette huisserie est composée d'un bâti MC3 d'épaisseur 12/10 à 15/10 mm et d'un profil en tôle d'acier pliée d'épaisseur 8/10 à 15/10 mm de section 10 x 75 x a x 30 mm. Les deux pièces sont assemblées par soudure, le retour de 30 mm étant en contact plan avec la face de 43 mm du bâti.

L'huisserie présente une feuillure de dimensions 41 x 32,5 mm.

Voir planche n° 18.

Huisserie MC6 NEW

L'huissierie a une section hors tout de 75 x (54 + a) mm où « a » représente l'épaisseur de la paroi support.

Cette huissierie est composée d'un bâti MC3 new d'épaisseur 12/10 à 15/10 mm et d'un profil en tôle d'acier pliée d'épaisseur 8/10 à 15/10 mm de section, 10 x 75 x a x 30 mm. Les deux pièces sont assemblées par soudure, le retour de 30 mm étant en contact plan avec la face de 33 mm du bâti.

L'huissierie présente une feuillure de dimensions 41 x 22,5 mm.

Voir planche n° 18.

Montage

Le dormant peut être soit scellé, soit vissé à la maçonnerie.

Chaque dormant reçoit des pattes de scellement en tôle d'acier pliée d'épaisseur 12/10 à 15/10 mm de dimensions 155 x 30 mm.

Ces pattes sont au nombre de quatre par montant et de trois en traverse haute dans le cas d'un bloc-porte à deux vantaux.

Dans le cas d'un montage vissé pour les dormants MC1, MC3, MC3 new, MC6 et MC6 new, les fixations sont opérées au moyen de chevilles métalliques à expansion de diamètre 8 mm, positionnées à raison de deux fois quatre par montant à 300 mm des extrémités, et à raison de deux fois une en traverse haute pour les portes à un vantail et de deux fois trois pour les portes à deux vantaux les séries de chevilles étant positionnées perpendiculairement les unes par rapport aux autres.

Au besoin, en fonction du support, les bâtis sont calés parfaitement parallèles à la maçonnerie au moyen de cales en tôle d'acier ou en silico-calcaire.

Montage en angle

Les bâtis MC3, MC3 new, MC6 ou MC6 new gardent les mêmes caractéristiques mais sont montés en angle de maçonnerie et non en feuillure de béton. Les modes de fixation restent inchangés.

Voir planche n° 19

Bâti rénovation

Le bâti est composé de deux montants et d'une traverse réalisés en acier d'épaisseur 12/10 mm de section hors tout 67,5 x 54 mm. Ces éléments sont coupés d'onglet et assemblés par soudure.

Il est vissé par 8 chevilles à expansion M8 (4 par montant) au travers de la feuillure de 48 x 18 mm d'une huissierie métallique existante.

Afin d'assurer l'étanchéité entre le bâti et le voile béton ou l'huissierie existante, un cordon de mastic acrylique intumescent Pyrocryl (DEN BRAVEN) est mis en œuvre en périphérie du bâti sur ces deux faces.

Voir planche n° 20.

5.3.2 Vantaux

Chaque vantail est formé de deux tôles d'acier galvanisé ou inox, d'épaisseur 55/100 à 8/10 mm, formant un caisson fermé. La tôle côté opposé aux paumelles forme le caisson et la tôle côté paumelles formant le couvercle.

Les tôles galvanisées peuvent recevoir différentes finitions :

- Revêtu peinture polyester ;
- Revêtu peinture PVC ;
- Revêtu peinture époxy.

Les deux tôles sont solidarisées en traverse haute et sur les montants par les plis de tôle, formant un recouvrement sur le bâti de 23,5 x 13 mm. En traverse basse, les deux plis de tôle sont assemblés au moyen de cinq rivets acier répartis sur la largeur.

L'ensemble du vantail est isolé thermiquement par un panneau de laine de roche CONLIT (ROCKWOOL) ou SPINTEX HP (ISOVER) de masse volumique 150 kg/m³, d'épaisseur 50 mm, collé sur les parements par de la colle silicate ou polyuréthane à raison de 1 kg /m².

Le vantail est renforcé intérieurement par des plats en acier de dimensions 200 x 48 x 2 mm, sur le caisson au niveau des paumelles et du pion anti-dégondage.

La serrure est isolée thermiquement au moyen de plaques de plâtre, de dimensions 180 x 85 mm, d'épaisseur 15 mm sur la face côté paumelles et d'épaisseur 10 mm sur l'autre face.

Configuration à deux vantaux

Dans le cas d'un bloc-porte à deux vantaux, le vantail secondaire est renforcé intérieurement en partie verticale côté serrure par un profil « Z » en tôle d'acier pliée d'épaisseur 15/10 mm, de section hors tout 28 x 43,5 mm.

En partie centrale, la feuillure du montant côté serrure est renforcée par un profil en « C » de section 8 x 11 x 16,5 mm et d'épaisseur 12/10 à 15/10 mm, vissé sur la feuillure du vantail.

Vantail réversible

Dans le cas d'un vantail réversible, ce dernier est réalisé de la manière suivante :

- Le recouvrement haut de 23,5 x 13 mm du vantail sur le bâti est supprimé.
- En traverse haute, l'assemblage des deux parements en tôle formant le caisson n'est plus réalisé par plis écrasés (comme pour les montants) mais par 5 rivets acier.

Dans cette configuration, le joint intumescent « INTUMEX L » de section 20 x 2,5 mm en traverse haute d'hubriserie est remplacé par un joint intumescent « PALUSOL » de section au moins équivalente pour des largeurs supérieures à 1140 mm.

5.3.3 Oculus

Les vantaux peuvent être munis d'un oculus en vitrage PYROBEL REI 60 (GLAVERBEL) d'épaisseur 25 mm. Dans ce cas, il peut être soit circulaire de 370 mm de diamètre de clair de vitrage au maximum, soit rectangulaire de 370 x 570 mm (l x h) ou 570 x 370 mm (l x h) de clair de vitrage au maximum.

Les vantaux peuvent également être munis d'un oculus en vitrage PYROSTOP 60 – 101 (PILKINGTON) d'épaisseur 21 mm. Dans ce cas il peut être soit circulaire de 360 mm de diamètre de clair de vitrage au maximum, soit rectangulaire de 560 x 600 mm (l x h).

Les vantaux peuvent également être munis d'un oculus rectangulaire en vitrage TERMOGLASS (TECNO) d'épaisseur 30 mm, de dimensions de clair de vitrage maximum 300 x 400 mm (l x h).

Nota : Les dimensions de clair de vitrage de l'oculus rectangulaire peuvent être modifiées à condition que la surface de clair de vitrage ne dépasse pas 0,211 m² en PYROBEL EI 60, 0.336 m² en PYROSTOP 60-101 et 0.12 m² en TERMOGLASS 30 mm.

Le vitrage est maintenu sur chaque face par une parclose en tôle d'acier revêtue ou acier inox d'épaisseur 15/10 mm.

Ces dernières sont vissées dans le vantail par vis à tôle Ø 4,8 x 25 mm, avec interposition à chaque vis d'un cavalier en « U » en tôle d'acier pliée d'épaisseur 2 mm, de section 29 x 48 x 29 mm, de largeur 45 mm, positionné dans l'épaisseur du vantail.

Pour l'oculus circulaire, le nombre de vis est de quatre par face. Pour l'oculus rectangulaire, le nombre de vis est de dix par face.

L'isolation au niveau de l'oculus est réalisée au moyen de bandes de fibres minérales CERABLANKET de section 15 x 3 mm, entre extrémité de parclose, entre cette dernière et le vitrage.

La prise en feuillure du vitrage est de 18 mm.

La distance minimale entre les bords de l'oculus et les bords du vantail est de :

- 245 mm par rapport aux bords verticaux ;
- 270 mm par rapport aux bords horizontaux.

5.3.4 Etanchéité

L'étanchéité périphérique à chaud est assurée par la mise en œuvre d'un joint intumescent référence INTUMEX L de marque CHEMIE LINZ, de section 20 x 2,5 mm, auto-adhésif, positionné sur les montants et en traverse, en feuillure du bâti.

L'étanchéité à chaud entre vantaux est assurée par un joint intumescent auto-adhésif INTUMEX L de section 33 x 2,5 mm positionné sur le chant du vantail semi-fixe.

5.3.5 Articulation et verrouillage

5.3.5.1 Paumelles

Chaque vantail est articulé sur deux paumelles, dont une à ressort, de marque ECO référence NORMA DIN 18272. Elles sont réalisées en acier d'épaisseur 3 mm de 160 mm de hauteur. Elles sont soudées sur le dormant et vissées au moyen de trois vis TFC M6 x 16 mm, sur le chant du vantail dans un renfort interne en acier de dimensions 200 x 48 x 2 mm, positionné dans l'épaisseur du vantail.

Dans le cas d'un bloc-porte à un vantail, ce dernier reçoit, entre les deux paumelles, un pion anti-dégondage en acier de diamètre 28 mm et de longueur totale 32,5 mm, vissé dans un renfort interne identique à ceux des paumelles.

Dans le cas d'un bloc-porte à deux vantaux, chaque vantail reçoit, entre les deux paumelles, deux pions anti-dégondage en acier de diamètre 28 mm et de longueur totale 32,5 mm, vissé dans un renfort interne identique à ceux des paumelles.

Les deux paumelles précédentes peuvent être remplacées par deux paumelles en acier inoxydable (référence charnière Hôtel) d'épaisseur 2,5 mm fixées de la façon décrite précédemment. Chaque vantail reçoit un pion anti-dégondage positionné entre les deux paumelles.

Les paumelles peuvent également être remplacées par des paumelles de type OBX-20-1532/120 (ECO). Elles sont montées dans des éléments de réception de type OBX-3011-3D (ECO) soudés dans l'hubriserie.

5.3.5.2 Ferme-porte

Le vantail peut être équipé d'un ferme-porte parmi l'une des références suivantes :

TS 1500 de marque GEZE
TS 2000 de marque GEZE
TS 3000 de marque GEZE
TS 4000 de marque GEZE
TS 5000 de marque GEZE
TSA 160 de marque GEZE

Dans ce cas, le ferme-porte peut être vissé côté paumelles dans un renfort en acier positionné dans l'angle supérieur côté paumelles du vantail.

Dans la configuration de porte réversible, ce renfort est présent dans les angles haut et bas côté paumelles.

5.3.5.3 Serrure

Dans la configuration d'un bloc-porte à un vantail, le vantail est verrouillé au moyen d'une serrure (réf. 480650SC de marque MG) en acier à pêne demi-tour en acier, verrouillable au moyen d'un cylindre profil européen en acier (réf. 015740 de marque MG). Le vantail peut être également équipé d'une serrure (réf. PCF5000R9Z de marque TESA).

La serrure est isolée thermiquement au moyen de plaques de plâtre d'épaisseur 15 mm sur la face côté paumelles et d'épaisseur 10 mm sur l'autre face.

La serrure est équipée d'un ensemble garniture et béquille en plastique auto-extinguible habillant une âme en acier.

Dans la configuration à deux vantaux, le vantail semi-fixe est maintenu fermé par des verrous à onglet métallique positionnés en parties haute et basse du vantail semi-fixe. Ces verrous peuvent être remplacés par une serrure à mortaiser de référence CR 5 (CISA), à deux points de fermeture haut et bas.

Dans la configuration à un vantail ou deux vantaux, ces derniers peuvent également être équipés d'une barre anti-panique (réf. SR 975 de marque DORLA) actionnant une serrure à mortaiser à un point (réf. PCF60RSR9Z de marque TESA) pour le vantail principal et d'une barre anti-panique (réf. SR 1000 de marque DORLA) à deux points haut et bas en applique pour le vantail semi-fixe.

5.3.6 Equipements

5.3.6.1 Sélecteur de fermeture

Pour les blocs-portes à deux vantaux, un sélecteur de fermeture installé dans un logement prédéfini dans le cadre et maintenu par deux vis peut être mis en place.

Voir planche n° 21.

5.3.6.2 Plinthe automatique

Le vantail peut être muni d'une plinthe automatique en aluminium encastrée dans la traverse basse du vantail et fixée par rivets au pas de 300 mm.

Voir planche n° 12.

5.3.7 Jeux de fonctionnement maximum autorisés

- En traverse haute* : 3 mm
- Verticalement, côté paumelles* : 4 mm
- Verticalement, côté serrure (1 vantail) * : 4 mm
- Entre vantaux (2 vantaux) : 5 mm
- Au seuil : 10 mm

(*) **Jeux maximaux mesurés entre l'huissérie et le joint intumescent.**

6. REPRESENTATIVITE DE L'ELEMENT

L'élément mis en oeuvre dans les conditions décrites par le Laboratoire peut être considéré comme représentatif de la réalisation courante actuelle.

7. CLASSEMENTS DE RESISTANCE AU FEU

7.1 REFERENCE DU CLASSEMENT

Le présent classement a été réalisé conformément au paragraphe 7.5.5. de la norme NF EN 13501-2.

7.2 CLASSEMENT

L'élément est classé selon les combinaisons suivantes de paramètres de performances et de classes.

Ce classement est autorisé pour un sens de feu indifférent.

Aucun autre classement n'est autorisé.

R	E	I	W		†	-	M	C	S	G	K
	E	I₁			30						
	E	I₂			30						
	E				30						

8. CONDITIONS DE VALIDITE DES CLASSEMENTS DE RESISTANCE AU FEU

8.1 A LA FABRICATION ET A LA MISE EN OEUVRE

L'élément et son montage doivent être conformes à la description détaillée figurant dans le rapport de référence.

En cas de contestation sur l'élément faisant l'objet du présent procès-verbal, le rapport de référence pourra être demandé à son propriétaire, sans obligation de cession du document.

8.2 SENS DU FEU

INDIFFERENT

9. DOMAINE D'APPLICATION DIRECTE DES RESULTATS

9.1 MATERIAUX ET CONSTRUCTIONS

9.1.1 Généralité

Sauf indication contraire dans le texte ci-dessous, la construction du bloc-porte doit être identique à celle de l'essai. Le nombre de vantaux et le mode de fonctionnement (par exemple, battant ou pivotant, à simple ou double action) ne doivent pas être modifiés.

9.1.2 Restrictions spécifiques aux matériaux et à la construction

9.1.2.1 Constructions en bois

~~L'épaisseur des vantaux ne doit pas être réduite mais il est permis de l'augmenter.~~

~~Il est permis d'accroître l'épaisseur du vantail ou sa masse volumique sous réserve que l'augmentation totale du poids ne dépasse pas 25 %.~~

~~Pour les panneaux à base de bois (par exemple, l'aggloméré, le contreplaqué, etc), la composition (par exemple, le type de résine) ne doit pas changer par rapport à celle soumise à l'essai. La masse volumique ne doit pas être réduite mais il est permis de l'augmenter.~~

~~Les dimensions en coupe ou la masse volumique des dormants en bois (y compris les feuillures) ne doivent pas être réduites mais il est permis de les augmenter.~~

9.1.2.2 Constructions en acier

Il est permis d'accroître les dimensions des enveloppes d'acier autour des dormants pour recevoir des constructions support plus épaisses. Il est permis d'augmenter l'épaisseur de l'acier de 25 % au maximum.

Le nombre d'éléments raidisseurs pour les portes sans isolation thermique et le nombre et le type de leurs fixations dans la fabrication du panneau peuvent être augmentés proportionnellement à l'augmentation des dimensions mais ne doivent pas être réduits.

9.1.2.3 Constructions vitrées

Le type de verre et la technique de fixation sur les bords, y compris le type et le nombre de fixations par mètre de périmètre, ne doit pas changer par rapport à ceux soumis aux essais.

Il est permis de diminuer le nombre de baies vitrées et chacune des dimensions du verre de chaque vitrage intégré dans un élément de construction en bois ou en acier mais il ne faut pas les augmenter au-delà des dimensions du vitrage soumises aux essais.

La distance entre le bord du vitrage et le périmètre du vantail ou la distance entre les baies vitrées ne doit pas être réduite par rapport à celles incorporées dans l'élément d'essai. Un autre positionnement dans la porte ne peut être modifié que s'il n'entraîne aucune suppression ou repositionnement d'éléments structuraux.

Nota : L'attention est attirée sur le fait qu'un changement d'emplacement d'une vitre est susceptible de la rapprocher du fluxmètre et d'augmenter, par conséquent, le rayonnement mesuré.

9.1.3 Finitions décoratives

9.1.3.1 Peinture

La finition de peinture n'est pas censée contribuer à la résistance au feu de la porte, d'autres peintures sont acceptables et il est permis de les ajouter aux ouvrants ou aux dormants pour lesquels des éléments d'essai sans finition ont été soumis aux essais. Lorsque la finition de peinture contribue à la résistance au feu de la porte (par exemple, peintures intumescentes), aucun changement ne doit alors être admis.

9.1.3.2 Stratifiés décoratifs

Les stratifiés et les placages en bois décoratifs jusqu'à 1,5 mm d'épaisseur peuvent être ajoutés sur les faces (mais pas sur les bords) des portes battantes satisfaisant aux critères d'isolation thermique (mode opératoire normal et supplémentaire).

Les stratifiés et les placages décoratifs d'une épaisseur supérieure à 1,5 mm appliqués sur des vantaux dans un matériau autre que le bois doivent être soumis aux essais comme faisant partie de l'élément d'essai. Pour tous les produits essayés avec des faces en stratifié décoratif, les seules variations possibles doivent se situer dans des limites de types et d'épaisseurs de matériau analogues (par exemple, pour la couleur, le motif, le fabricant).

9.1.4 Dormants

Il est permis d'augmenter le nombre de fixations utilisées pour fixer les portes résistant au feu sur les constructions support mais il ne doit pas être réduit et il est permis de réduire la distance entre les fixations mais elle ne doit pas être augmentée.

9.1.5 Quincaillerie

Des changements sont admis dans la quincaillerie sous réserve que la quincaillerie de remplacement ait été validée dans un autre bloc-porte de configuration similaire.

Il est permis d'augmenter le nombre de dispositifs limitant les mouvements comme les serrures, les loquets et les paumelles mais il ne doit pas être réduit.

9.2 VARIATIONS DIMENSIONNELLES ADMISSIBLES

9.2.1 Généralités

Des portes ayant des dimensions différentes de celles des éléments d'essai soumis aux essais sont admises dans certaines limites mais les variations sont fonction du type de produit et de la durée de satisfaction aux critères de performances.

9.2.2 Durées d'essai

L'amplitude des variations dimensionnelles est dépendante du fait que le temps de classification a été juste atteint (catégorie " A ") ou dépassé (catégorie " B ") conformément aux valeurs précisées au paragraphe 13.3.2. de la norme NF EN1634-1.

Ainsi, l'élément peut être classé dans les catégories suivantes :

Si la performance E₁ est recherchée :

- Catégorie B pour le temps de classification suivant : 30 minutes.

Si la performance E₂ est recherchée :

- Catégorie B pour le temps de classification suivant : 30 minutes.

Si la performance E est recherchée :

- Catégorie B pour le temps de classification suivant : 30 minutes.

9.2.3 Variations dimensionnelles par rapport au type de produit

9.2.3.1 Variations dimensionnelles hors tout des vantaux autorisés

Bloc-porte à un vantail

Epaisseur du vantail : 53,5 mm

Dimensions du vantail :

	Minimales	Maximales
Largeur (mm)	350	1300
Hauteur (mm)	750	2484

La surface totale du vantail ne devra pas dépasser 2,93 m².

Bloc-porte à deux vantaux

Epaisseur des vantaux : 53,5 mm

Dimensions des vantaux :

	Minimale	Maximale
Largeur	700	2530
Hauteur	750	2461

La surface totale des vantaux ne devra pas dépasser 5,65 m².

Dans le cas de vantaux inégaux, les conditions suivantes sont à respecter :

- La largeur du vantail semi-fixe sera au plus égale à la largeur du vantail mobile ;
- Le rapport « largeur vantail semi-fixe / largeur vantail mobile » devra toujours être supérieur ou égal à 0,5 ;
- Le vantail mobile aura pour largeur maximale 1265 mm.

9.3 SENS D'EXPOSITION AU FEU

Les performances au feu indiquées au paragraphe 7. du présent procès verbal sont valables pour les sens d'exposition au feu suivants :

- Etanchéité au feu : Voir paragraphe 8.2.
- Isolation thermique : Voir paragraphe 8.2.

Ces sens d'exposition au feu sont subordonnés au strict respect des conditions suivantes :

- la construction des vantaux eux-mêmes est symétrique, à l'exception de leurs bords (portes à double feuillure par exemple) ;
- toutes les pièces de ferrage de retenue ou de support ont un point de fusion suffisamment élevé de sorte qu'elles ne fondent pas lors de leur exposition à la chaleur de l'essai ;
- aucun changement n'intervient dans le nombre de vantaux ou leur mode de fonctionnement.

9.3.1 Constructions supports

9.3.1.1 Généralités

La résistance au feu d'un bloc-porte soumis aux essais dans une forme de construction support normalisée est susceptible de s'appliquer ou non une fois monté dans d'autres types de construction. En général, les types rigide et souple ne sont pas interchangeableables ; les règles régissant le domaine d'application directe au sein de chaque groupe sont données aux paragraphes 13.5.2. à 13.5.4. de la norme NF EN 1634-1. Dans certains cas cependant, il est possible que le résultat d'un essai sur un type particulier de bloc-porte essayé dans une forme de construction support normalisée soit applicable à ce bloc-porte monté dans une construction support normalisée d'un type différent. Des règles spécifiques sont données au paragraphe 13.5.5. de la norme NF EN 1634-1.

9.3.1.2 Constructions support autorisées

Conformément aux règles précisées au paragraphe 13.5. de la norme NF EN 1634-1, les performances indiquées au paragraphe 11. du présent rapport d'essai sont également valables pour des blocs-portes installés dans des voiles en béton armé ou en maçonneries ayant une masse volumique d'au moins 2200 kg/m³ et une épaisseur d'au moins 110 mm.

10. DUREE DE VALIDITE DES CLASSEMENTS DE RESISTANCE AU FEU

Ce procès-verbal de classement est valable **CINQ ANS**, soit jusqu'au :

DIX SEPT DECEMBRE DEUX MILLE QUATORZE

Passé cette date, ce procès-verbal n'est plus valable, sauf s'il est accompagné d'une reconduction délivrée par le Laboratoire d'EFECTIS France.

Fait à Maizières-lès-Metz, le 17 décembre 2009



Jérôme VISSE
Chargé d'Affaires



Régis KORYLUK
Directeur adjoint
Chef du Service Essais 2

Ce procès-verbal de classement atteste uniquement des caractéristiques de l'échantillon soumis aux essais et ne préjuge pas des caractéristiques de produits similaires. Il ne constitue donc pas une certification de produits au sens de l'article L 115-27 du code de la consommation et de la loi du 3 juin 1994.

Ce procès-verbal de classement ne représente pas l'approbation de type ou la certification de l'élément.

Planche n° 1 : Élévation bloc-porte à un vantail.

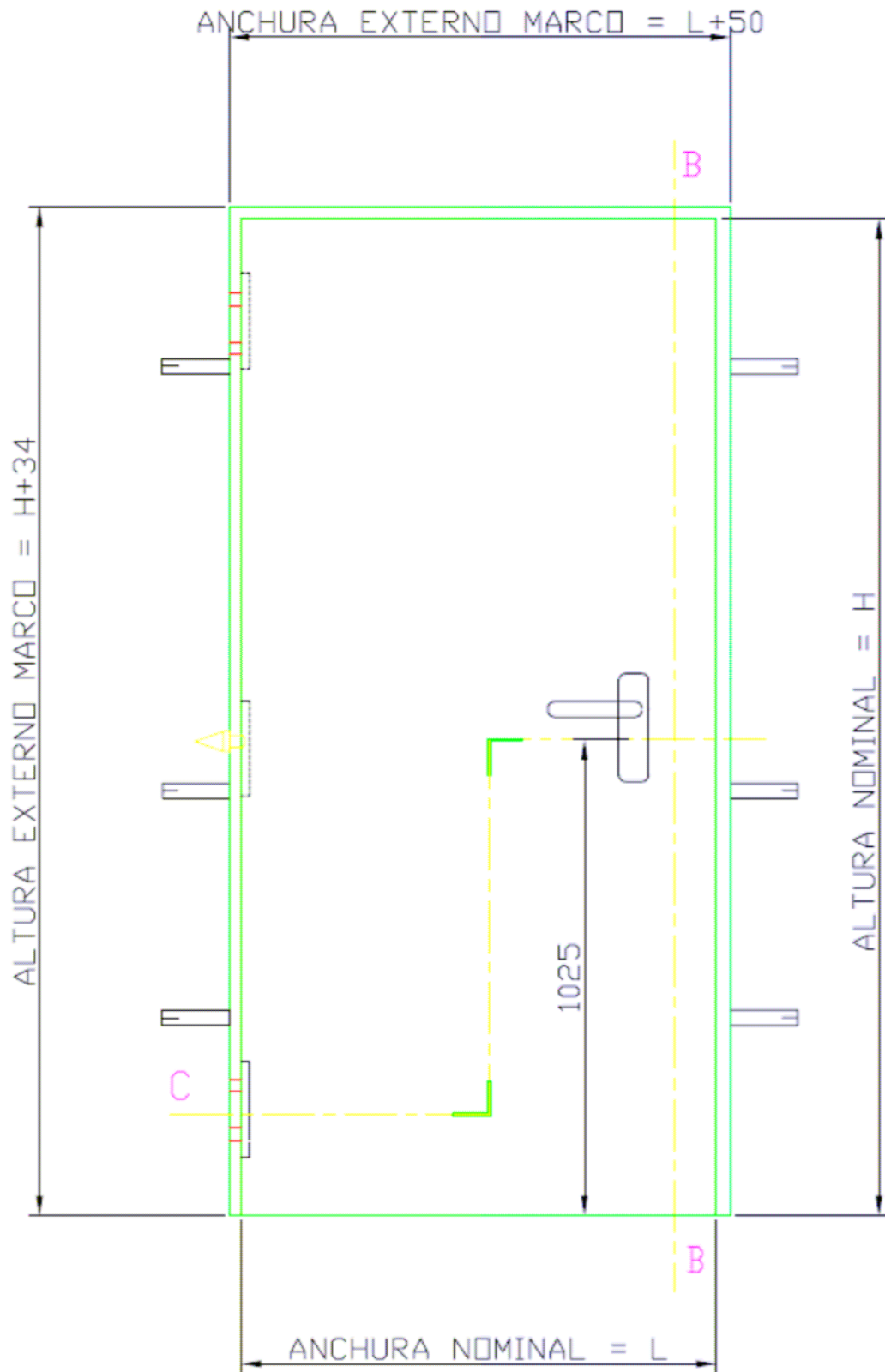
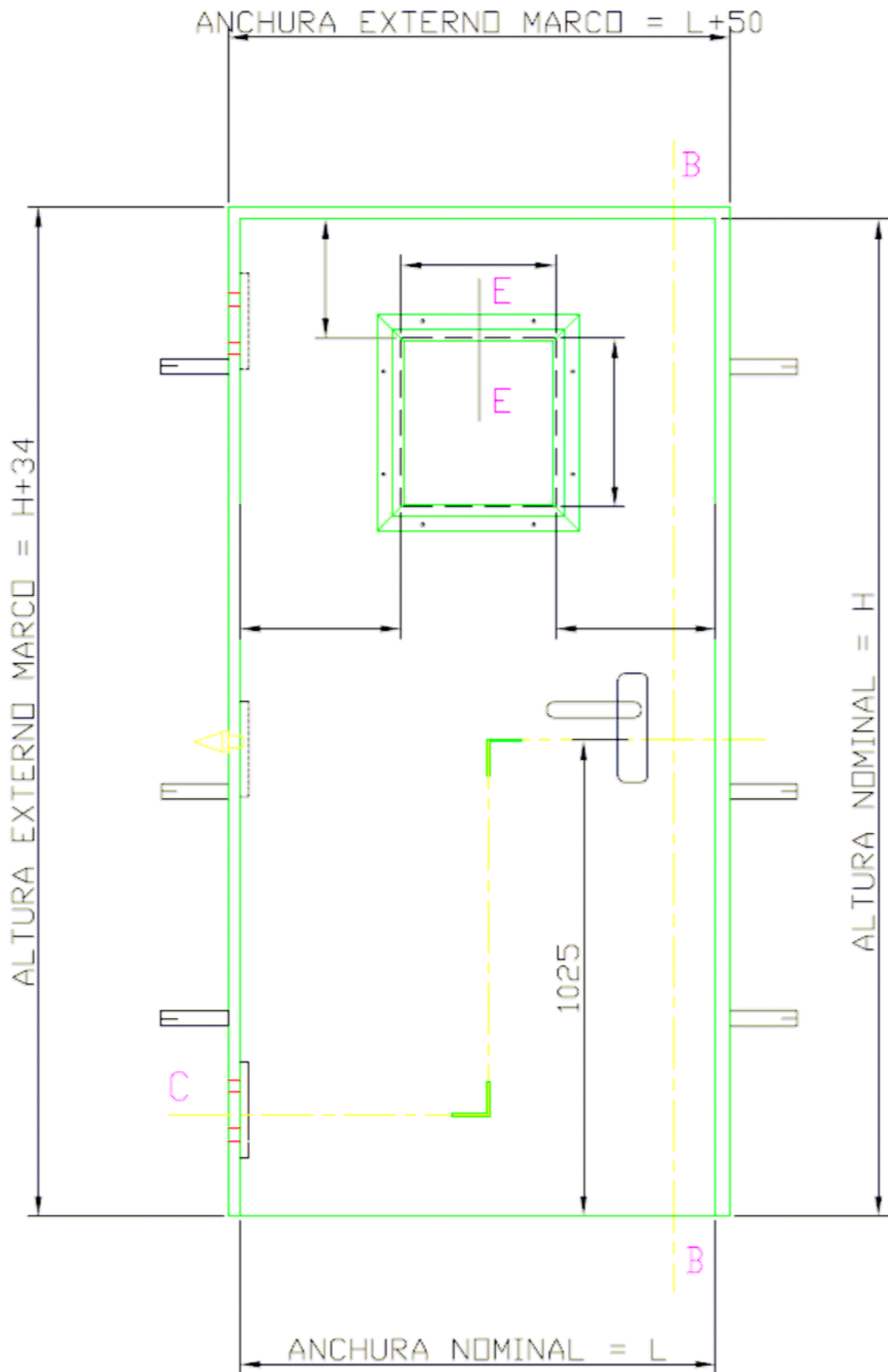


Planche n° 2 : Élévation bloc-porte à un vantail avec oculus rectangulaire.



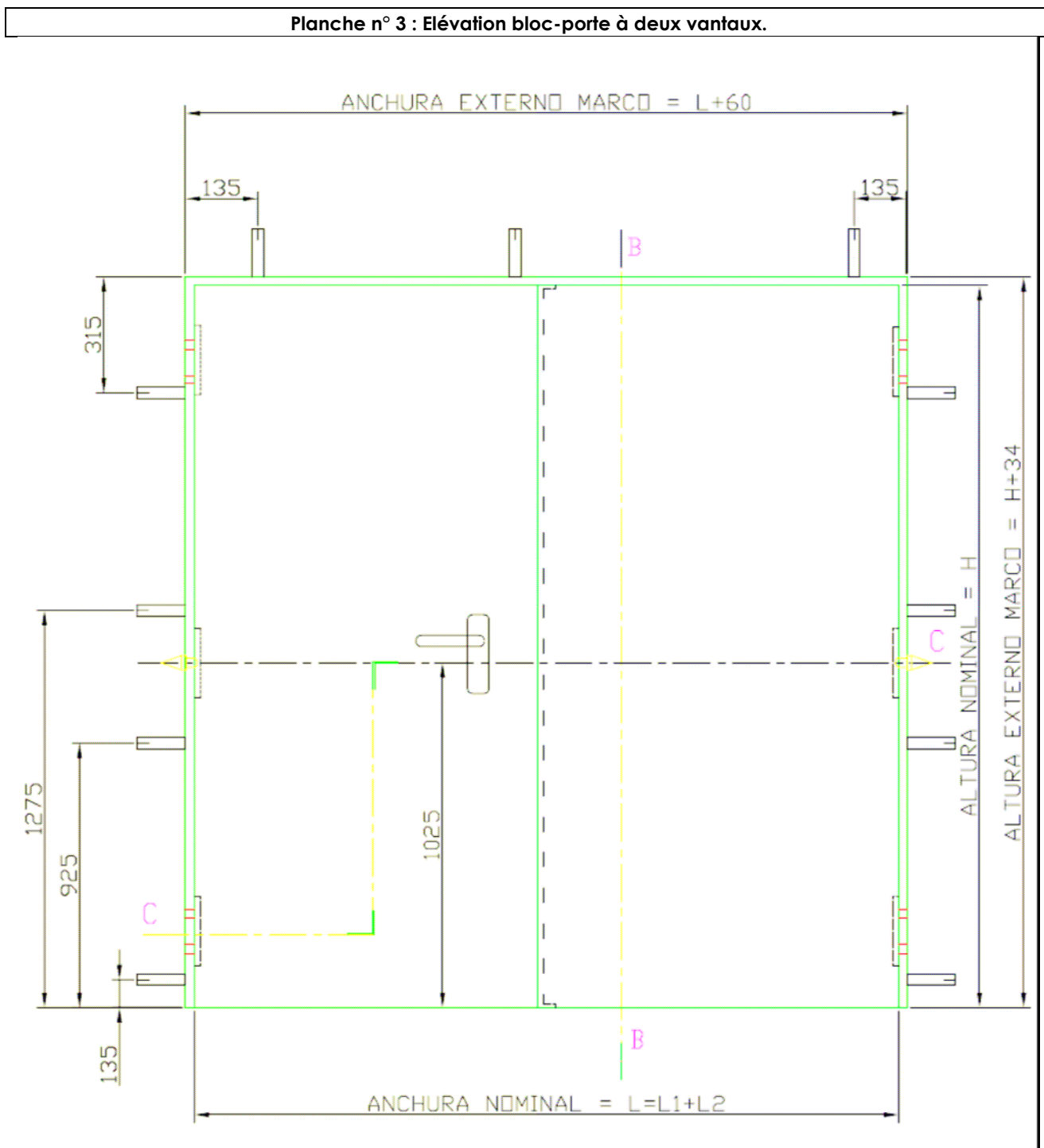


Planche n° 4 : Élévation bloc-porte à deux vantaux avec oculus rectangulaire.

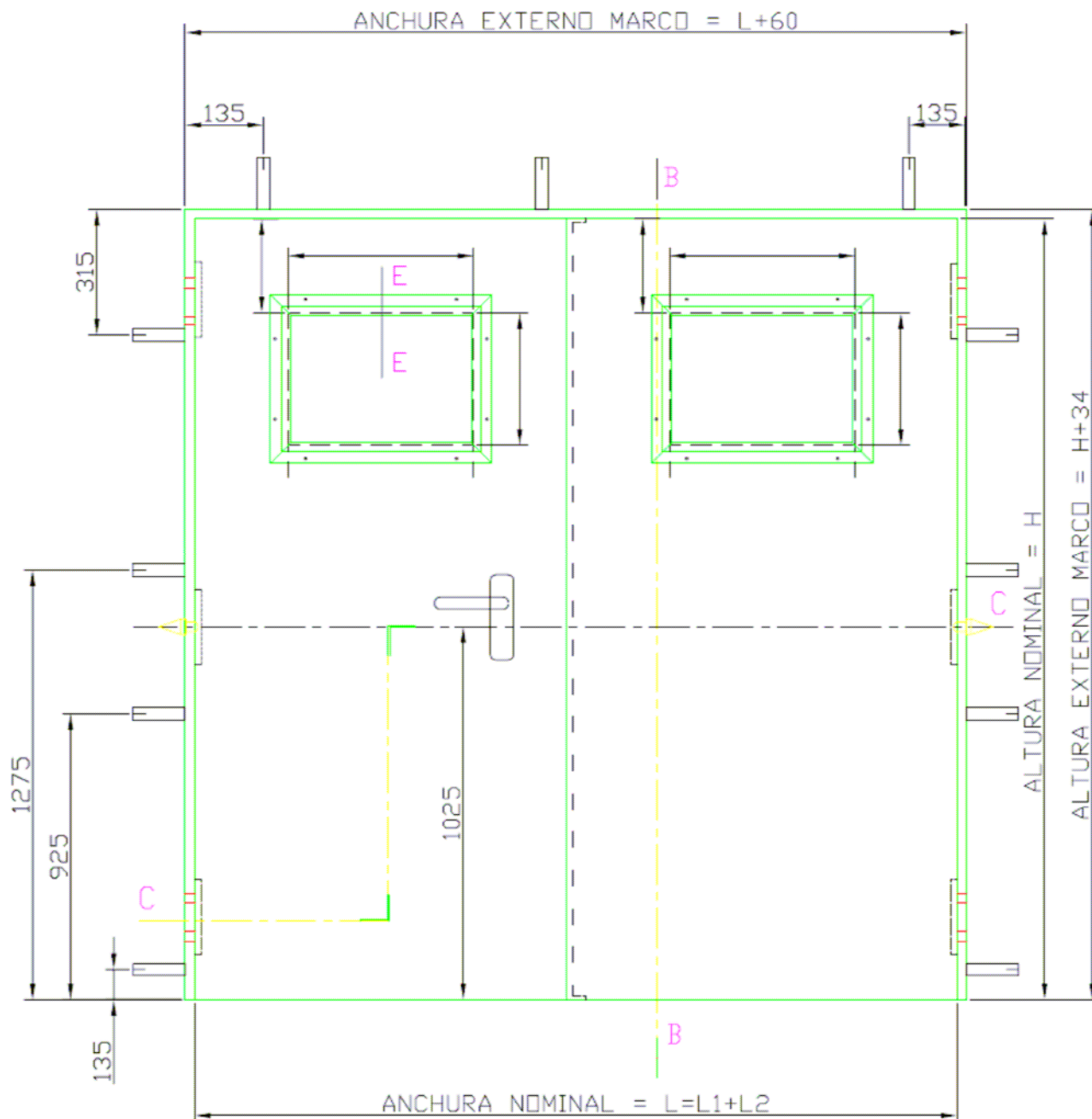


Planche n° 5 : Coupe verticale bloc-porte à un vantail « CF54-1V30 », huisserie MC3 et MC3 new.

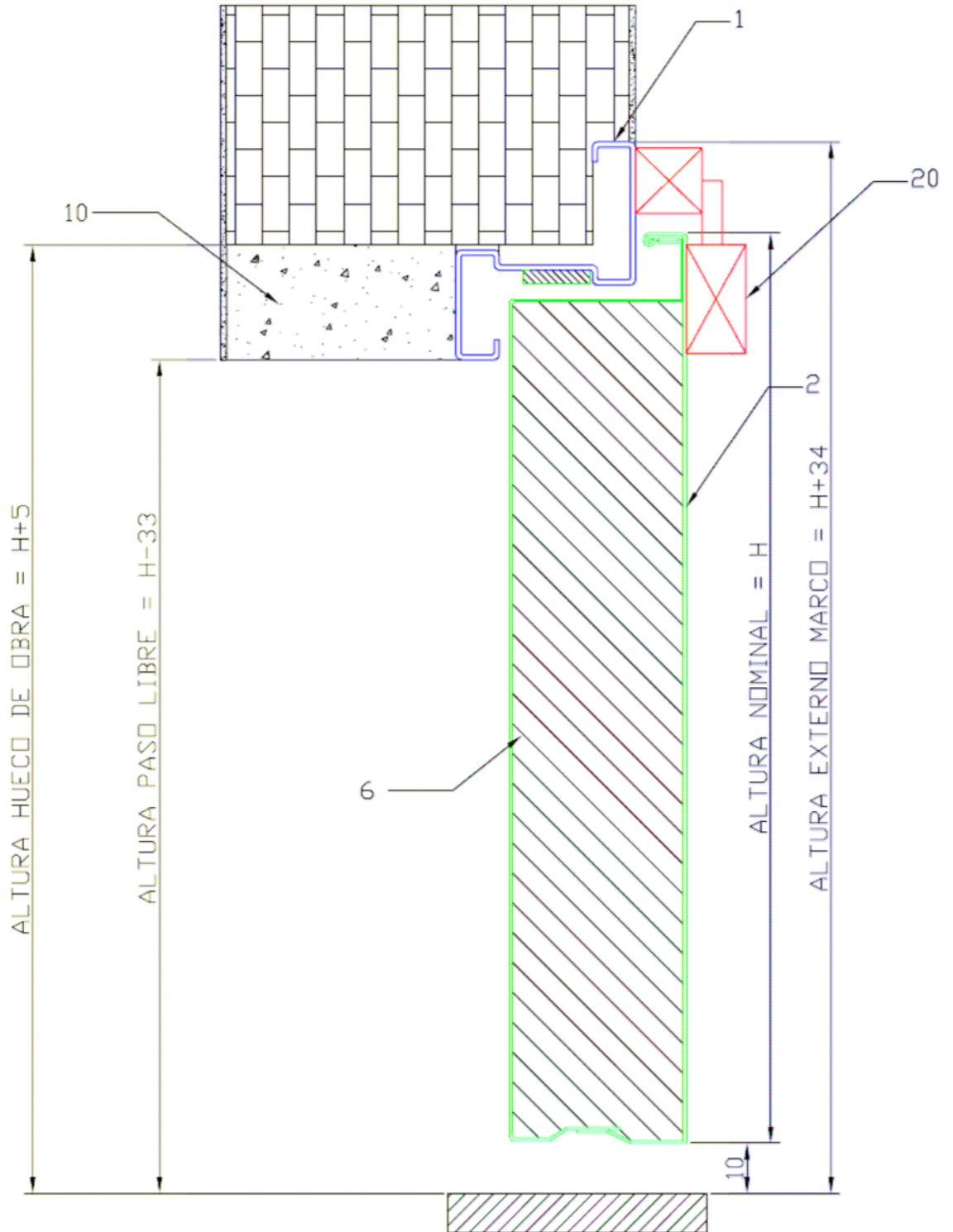


Planche n° 6 : Coupe verticale bloc-porte à un vantail « CF54-1V30R », huisserie MC3 et MC3 new.

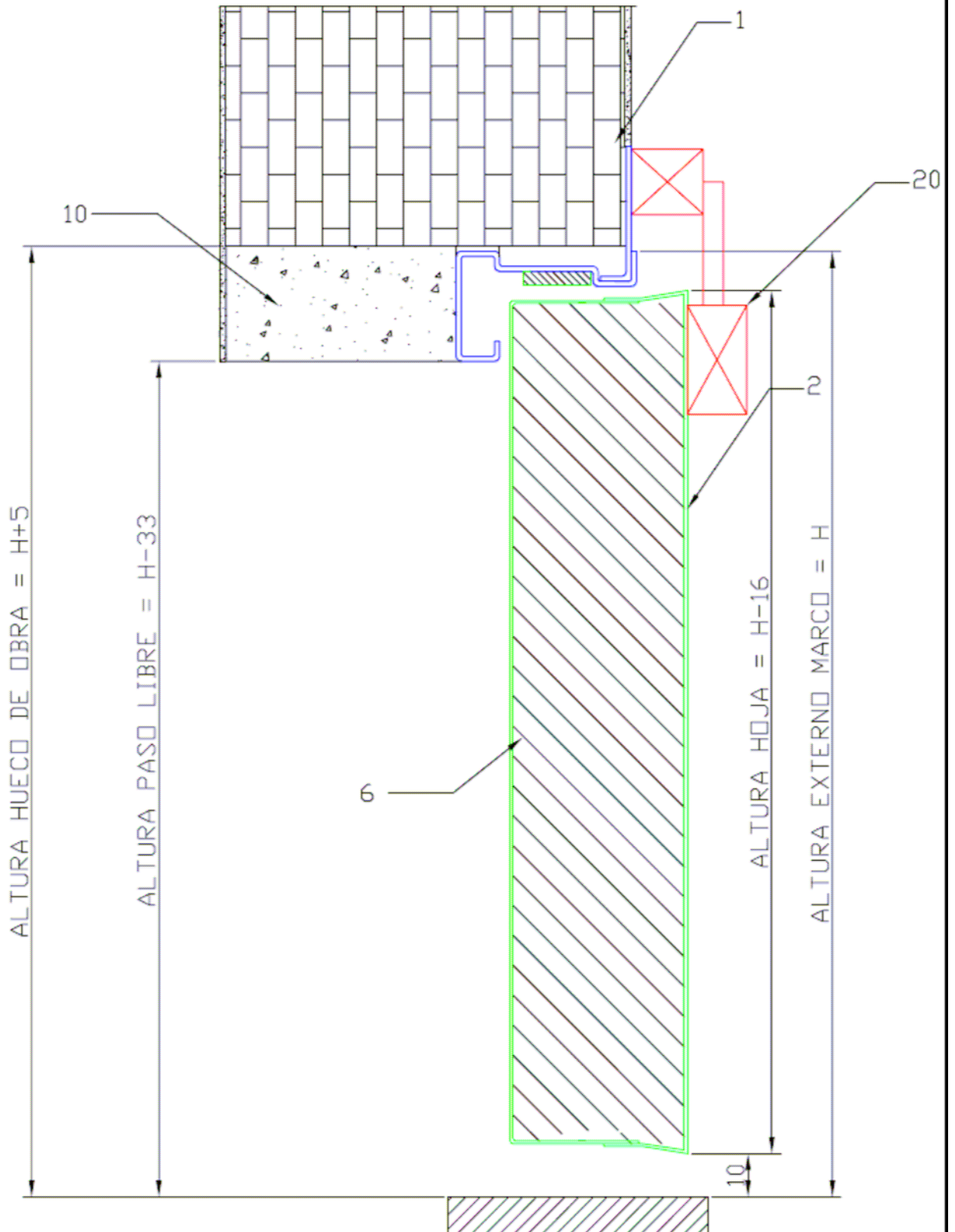


Planche n° 7 : Coupe horizontale bloc-porte à un vantail « CF54-1V30 », huisserie MC3 et MC3 new.

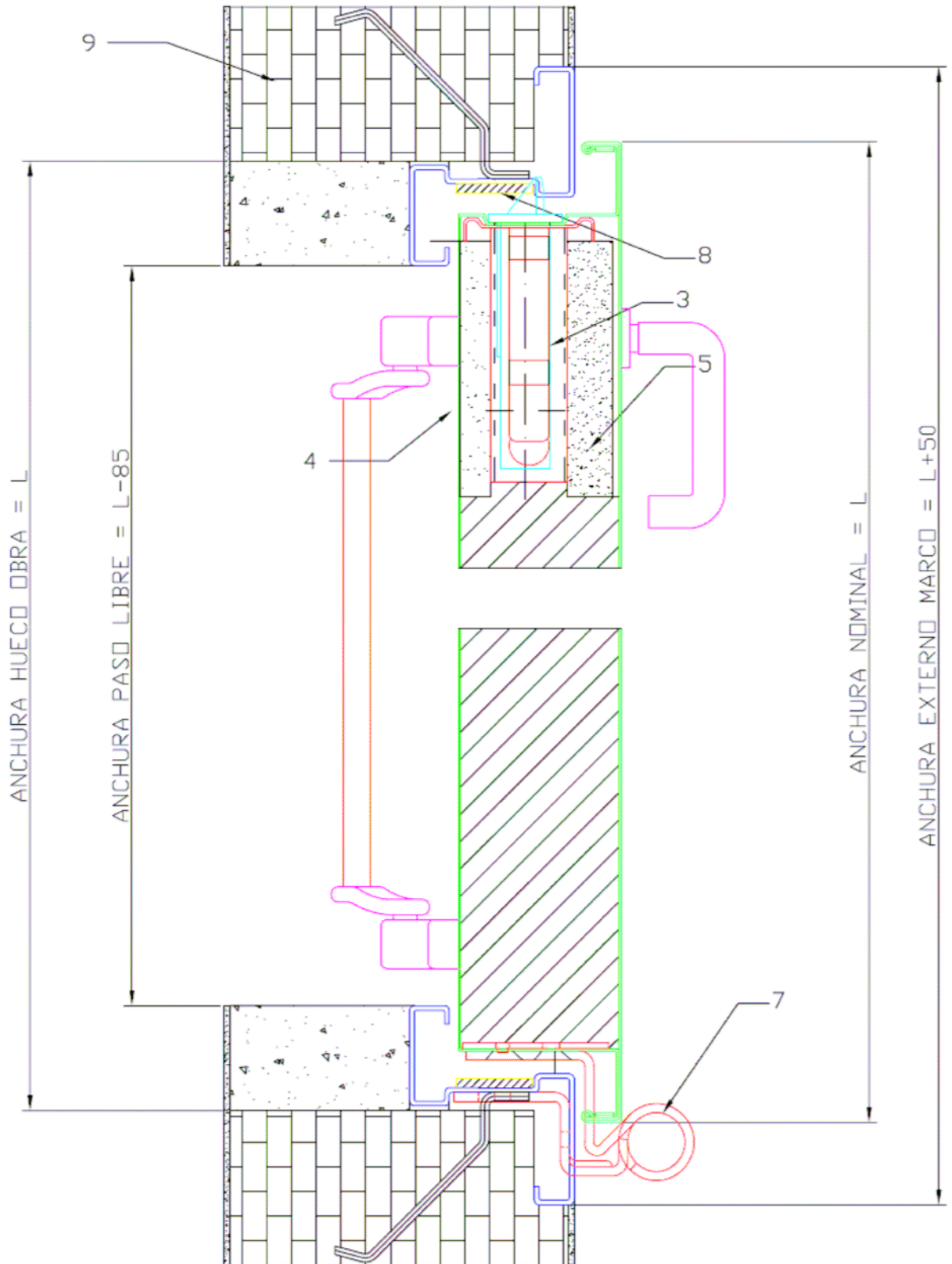


Planche n° 8 : Coupe verticale bloc-porte à deux vantaux « CF54-2V30 », huisserie MC3 et MC3 new.

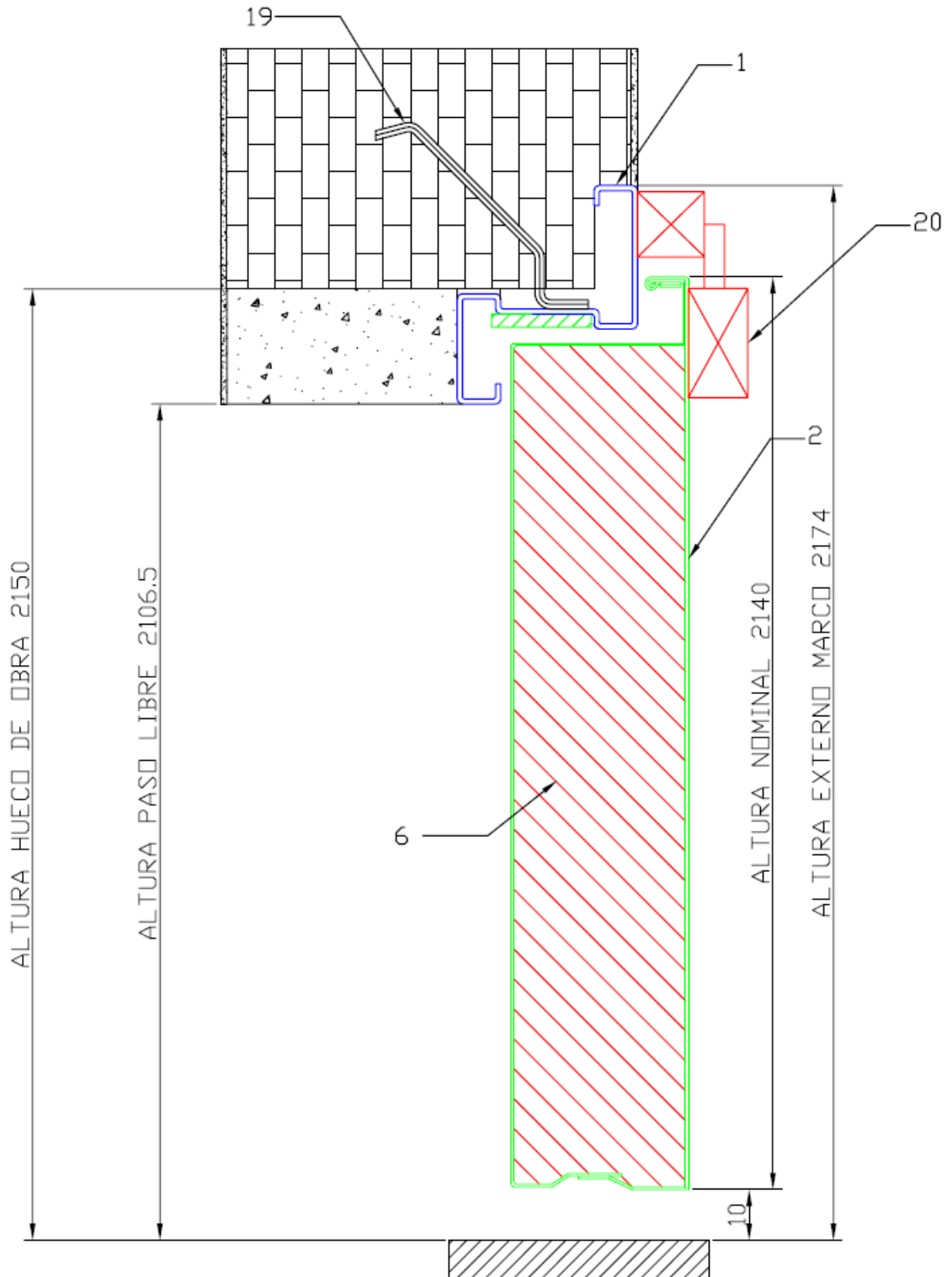


Planche n° 9 : Coupe verticale bloc-porte à deux vantaux « CF54-2V30 », huisserie MC6 et MC6 new.

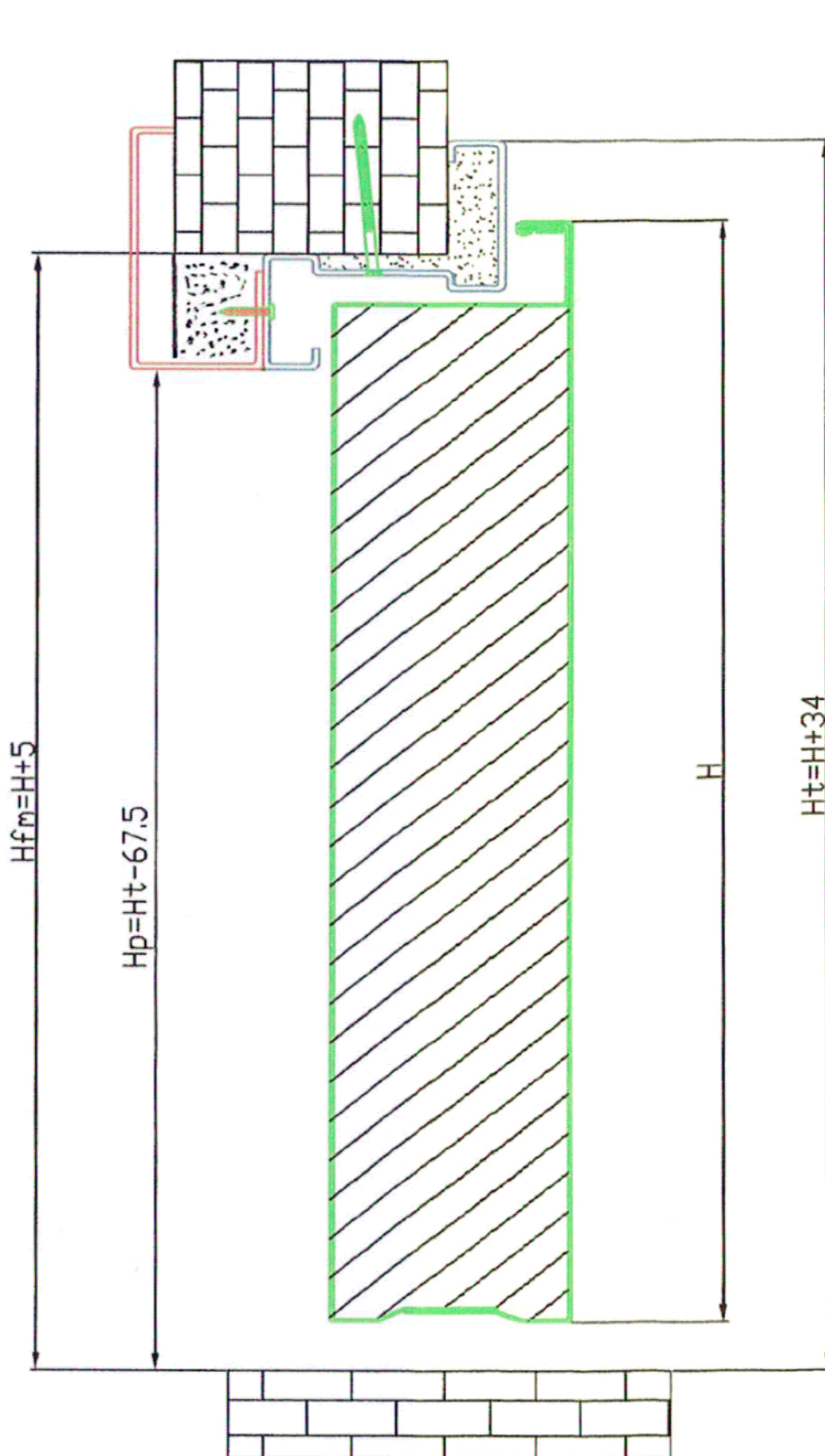


Planche n° 10 : Coupe horizontale bloc-porte à deux vantaux « CF54-2V30 », huisserie MC3 et MC3 new.

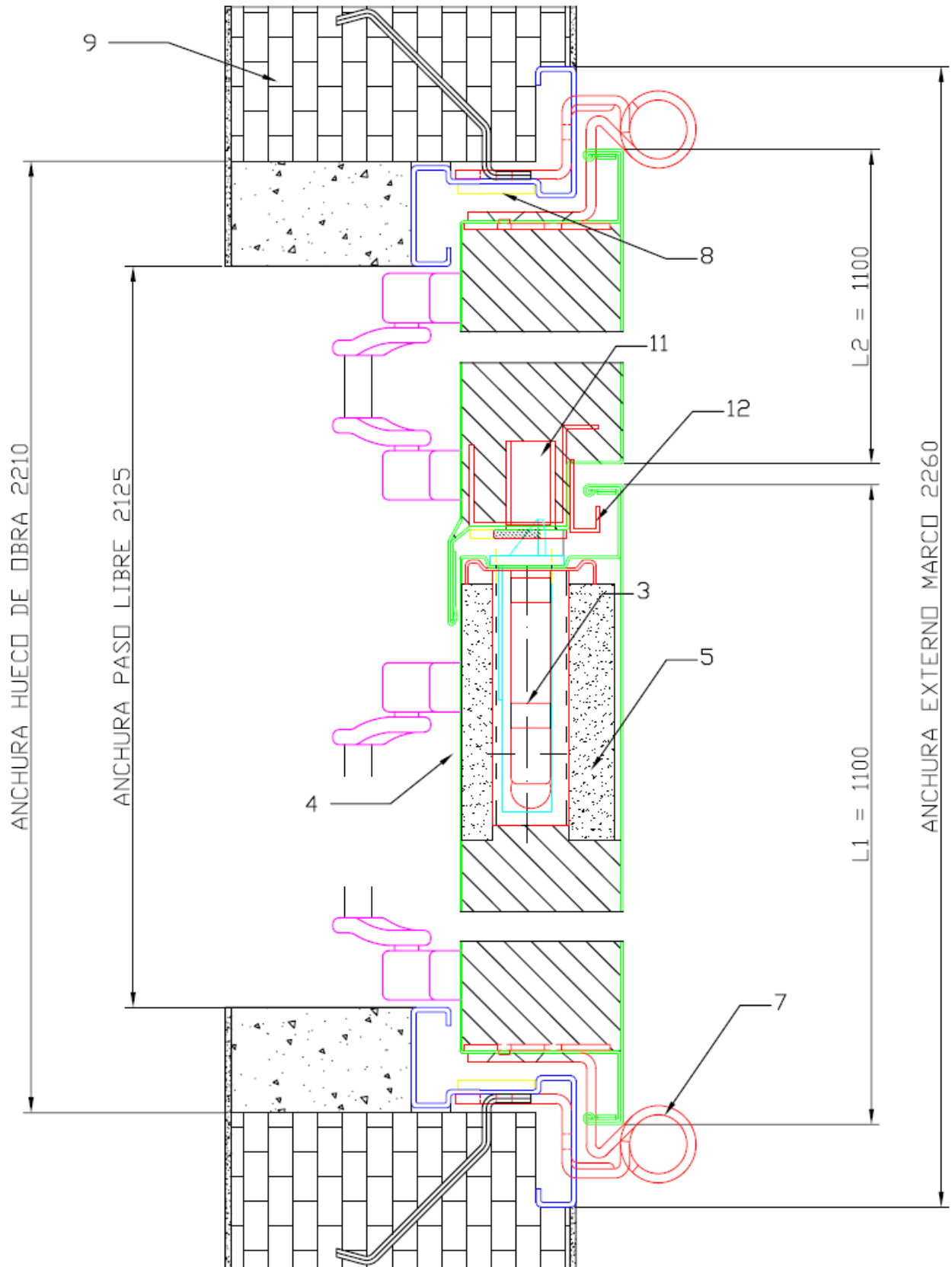


Planche n° 11 : Coupe horizontale bloc-porte à un vantail « CF54-1V30 », huisserie MC6 et MC6 new.

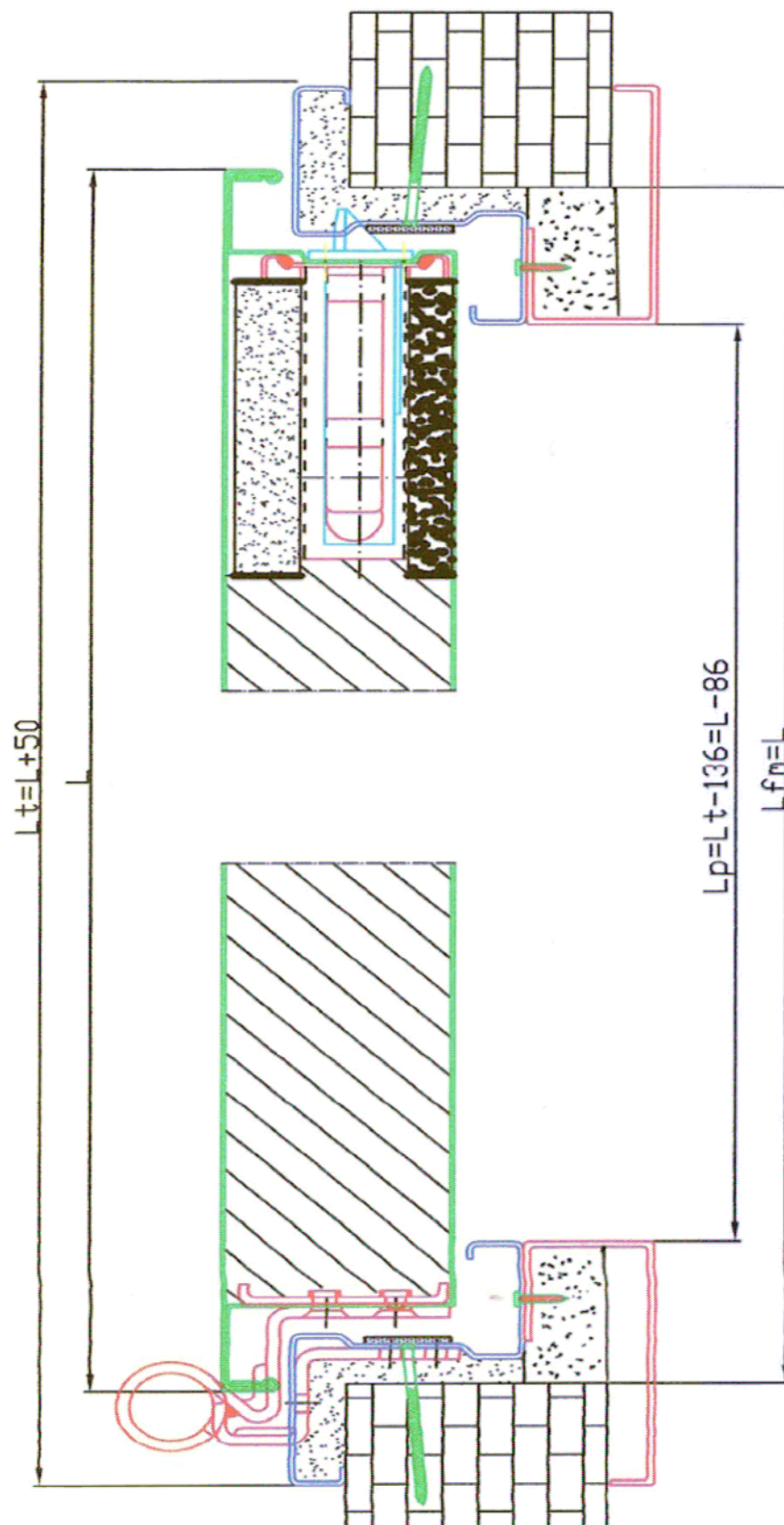
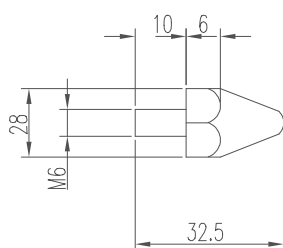
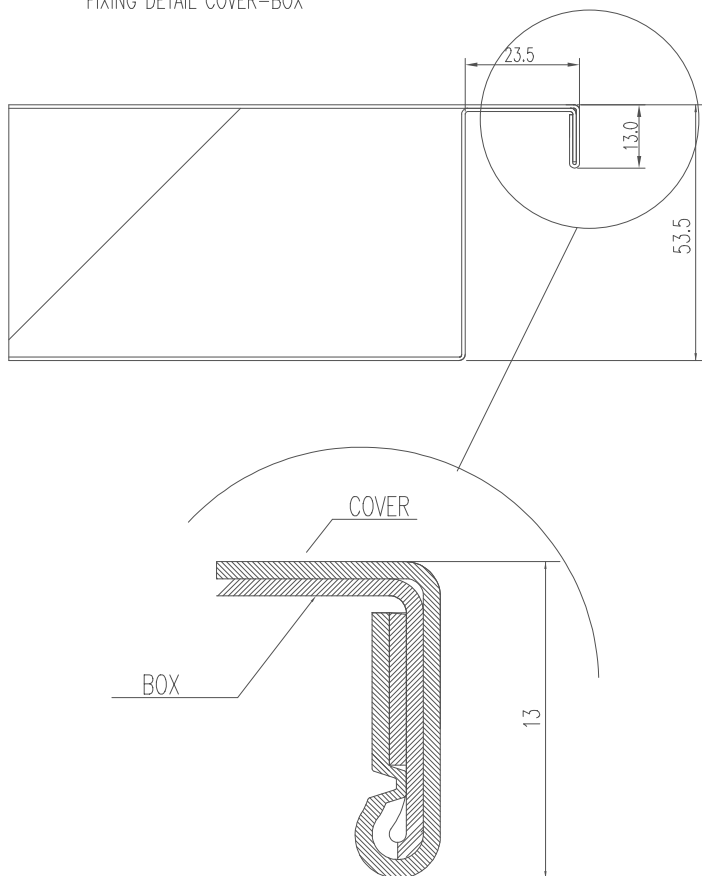


Planche n° 12 : Détails.

ESCALA 5:1
FIXING DETAIL COVER-BOX



FIXING DETAIL BURLETE

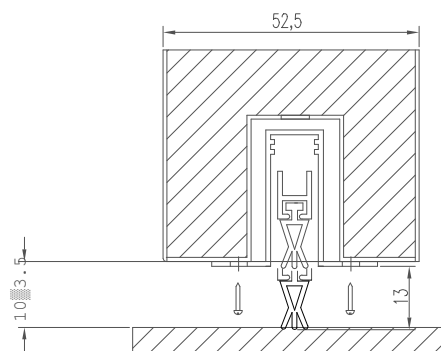


Planche n° 13 : Détails oculus rectangulaire.

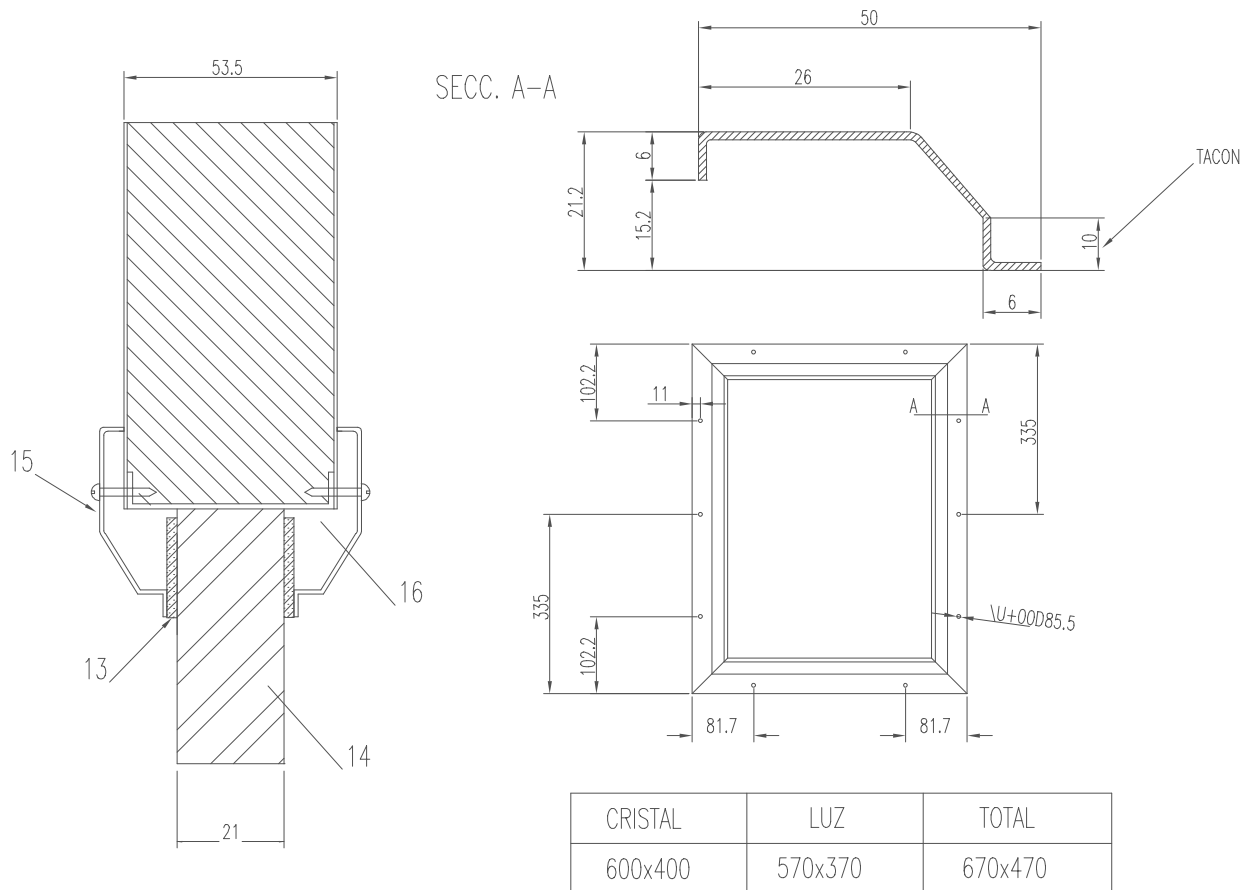


Planche n° 14 : Détails oculus circulaire.

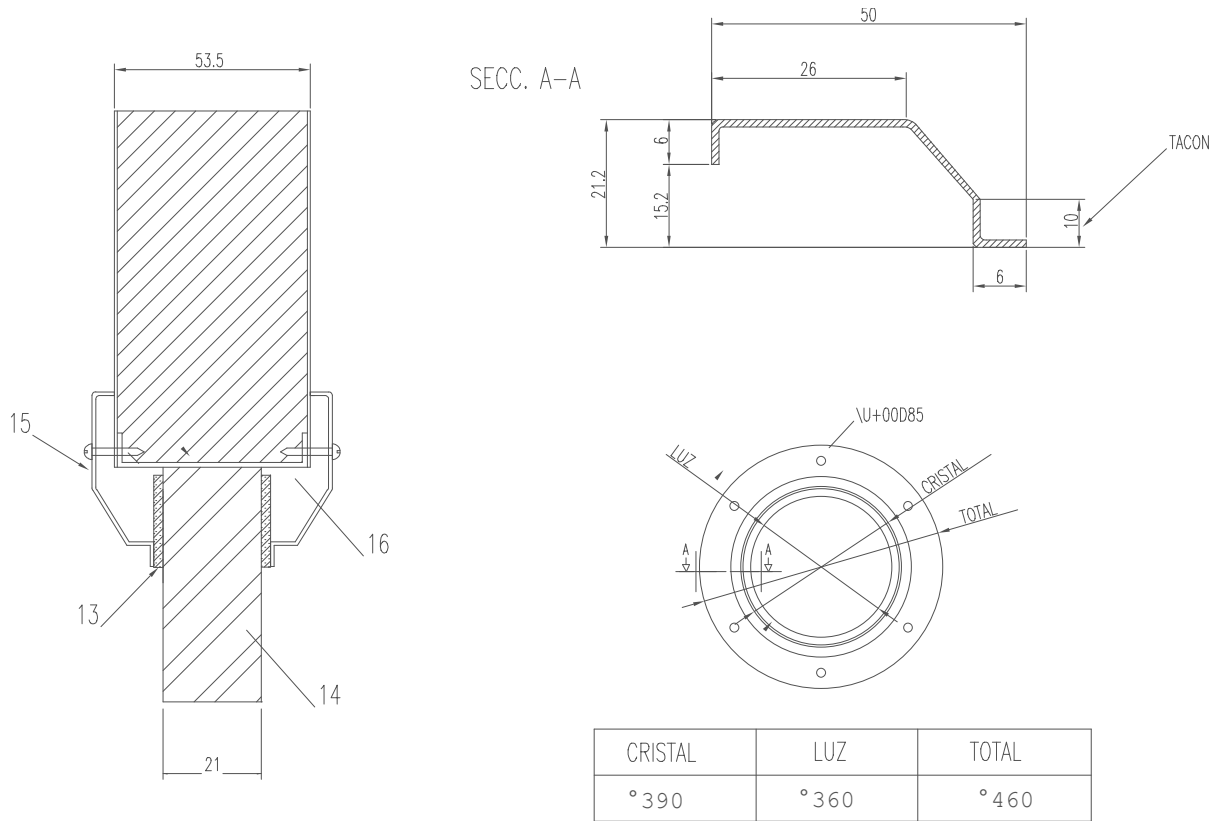


Planche n° 15 : Détails bâti MC1.

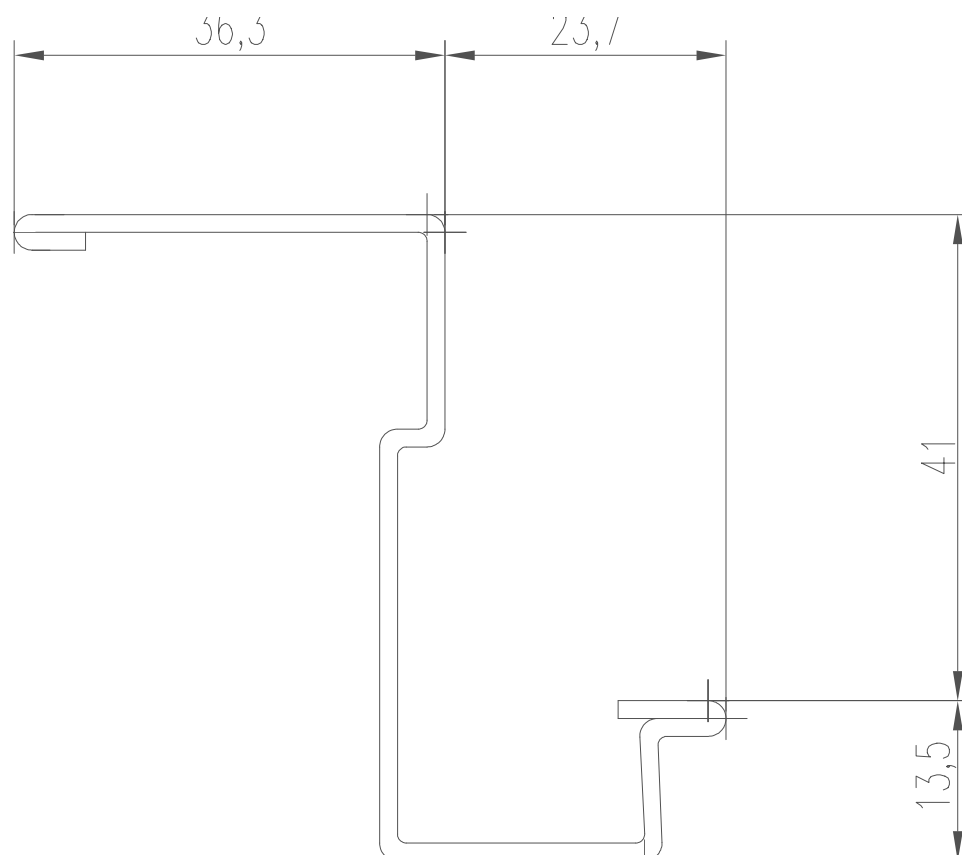


Planche n° 16 : Détails bâti MC3 et MC3 new.

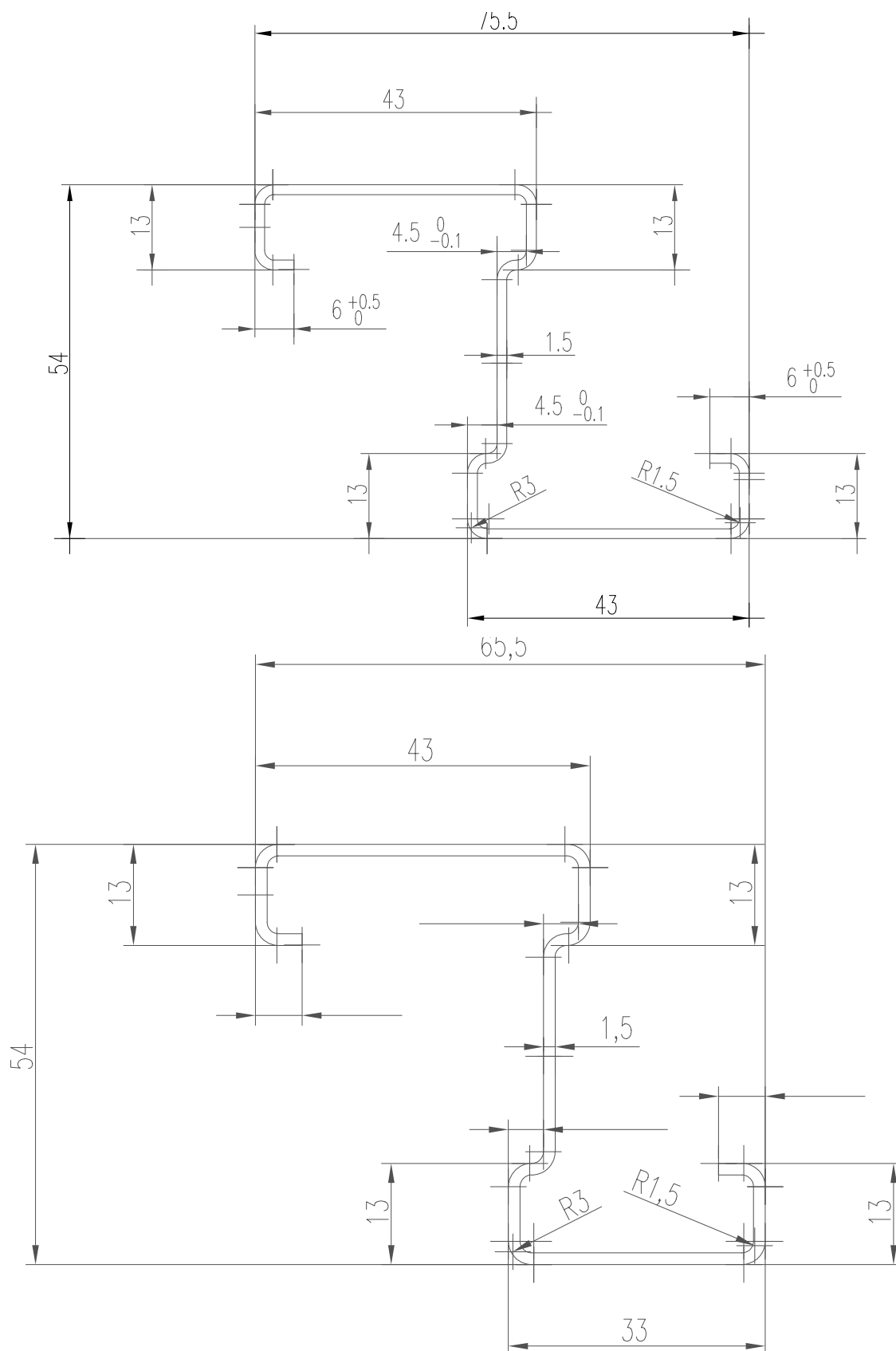


Planche n° 17 : Traverse haute des bâti réversibles.

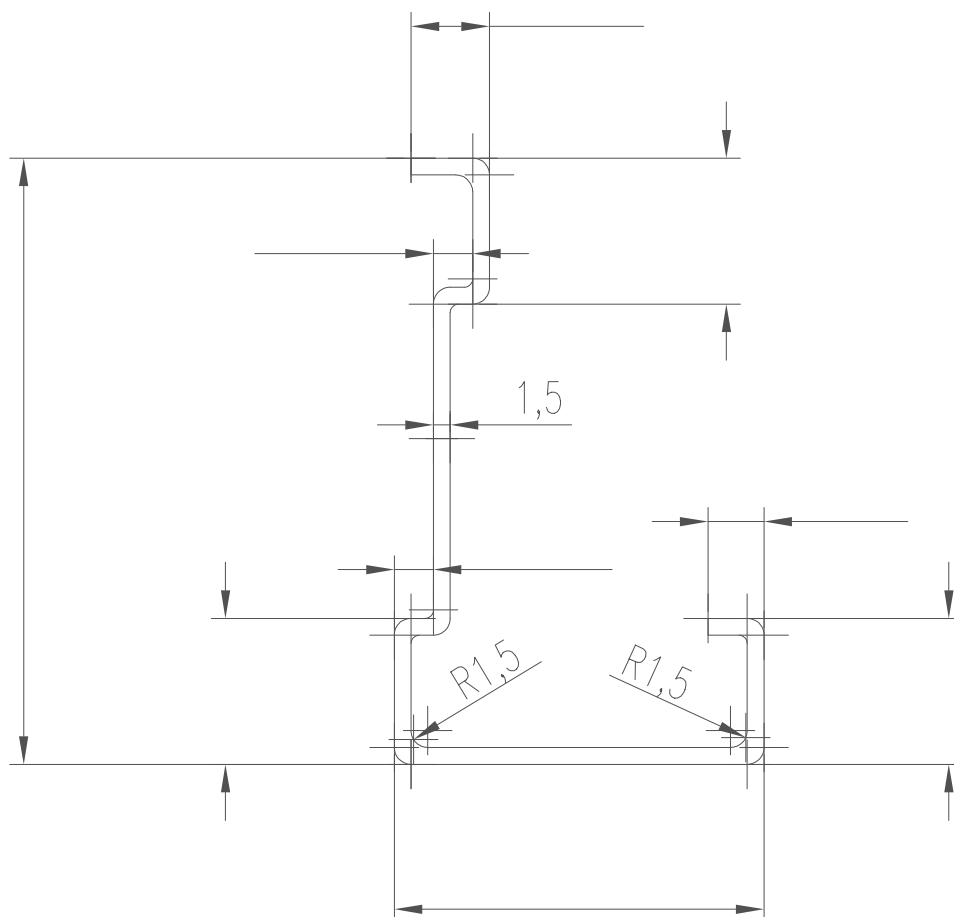


Planche n° 18 : Détails bâti MC6 et MC6 new.

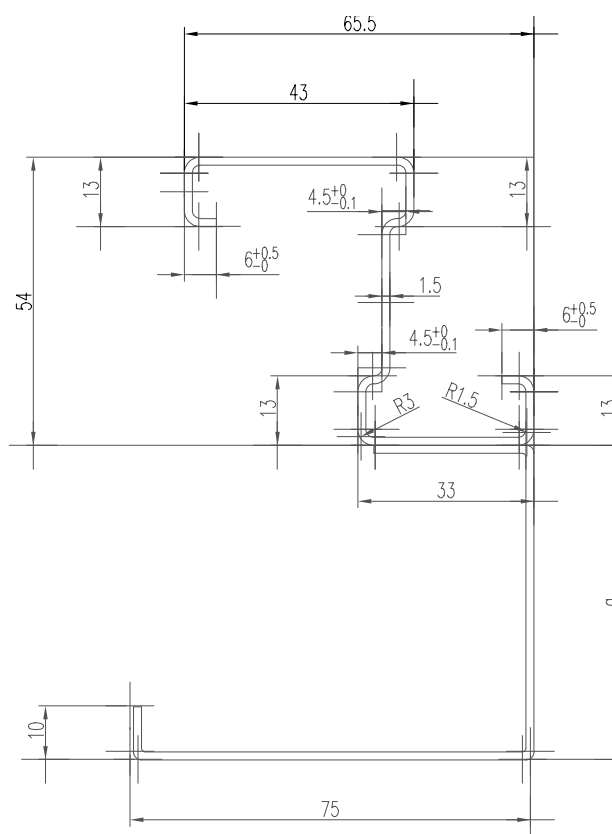
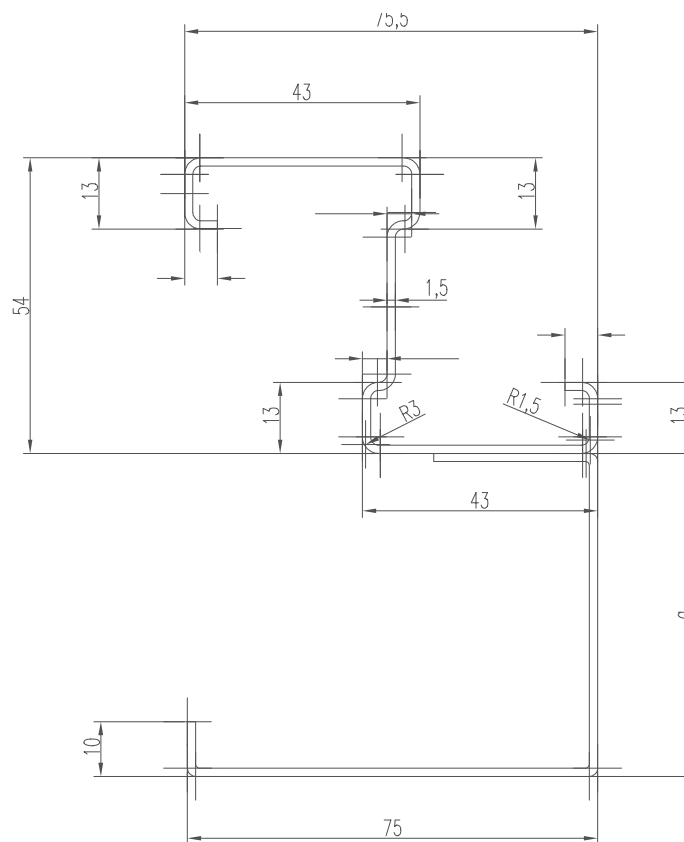


Planche n° 19 : Détails bâti d'angle.

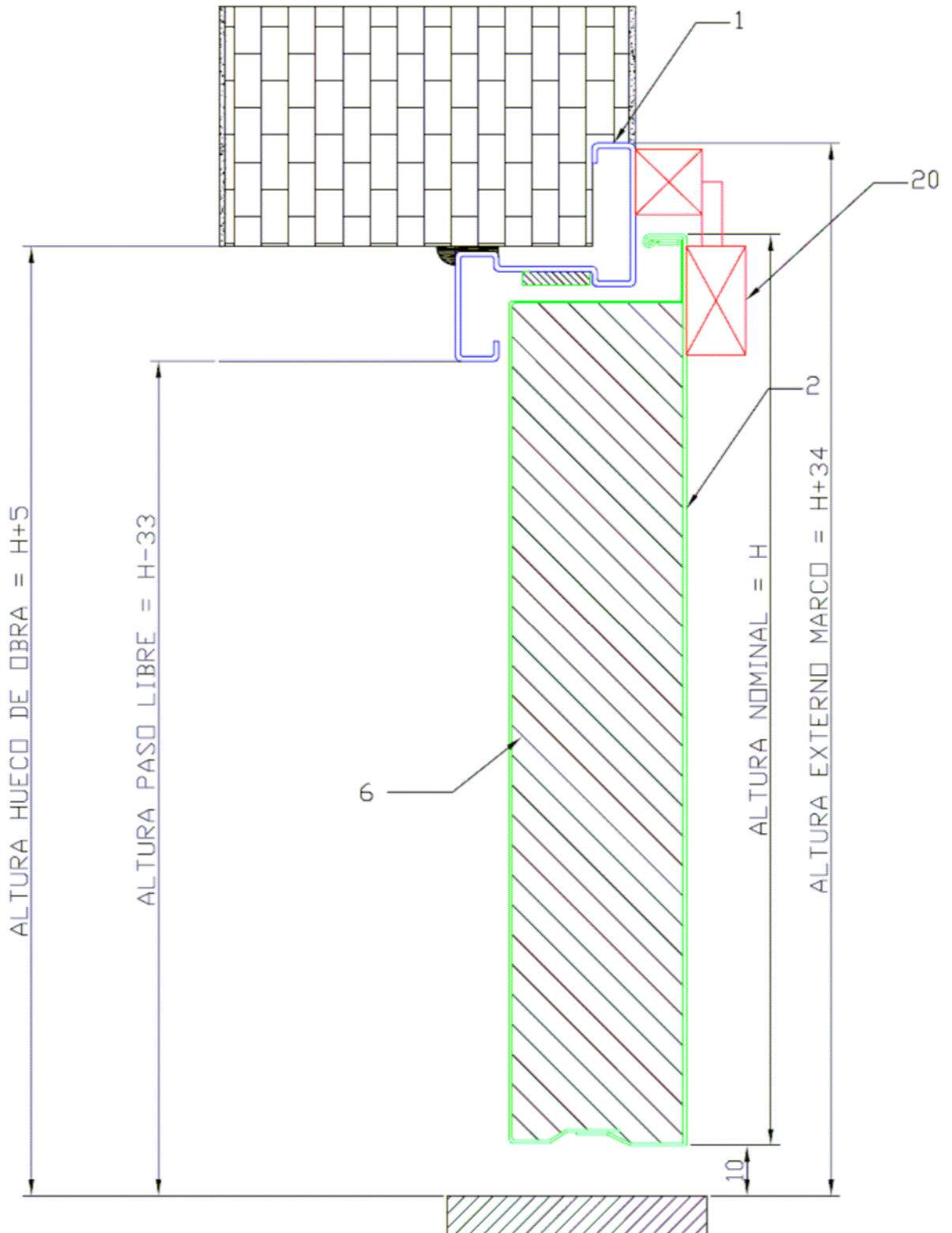


Planche n° 20 : Détails bâti rénovation.

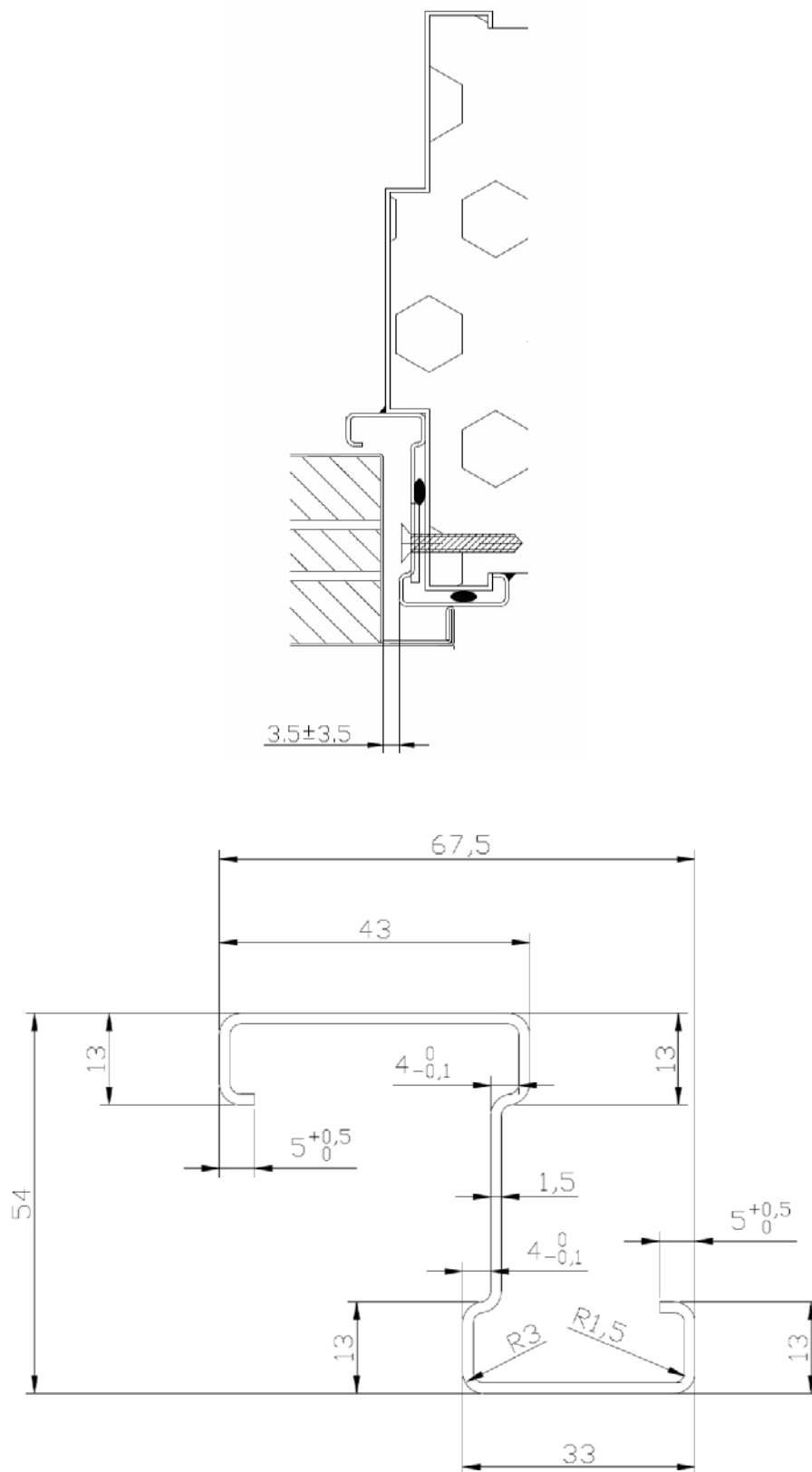


Planche n° 21 : Sélecteur de fermeture.

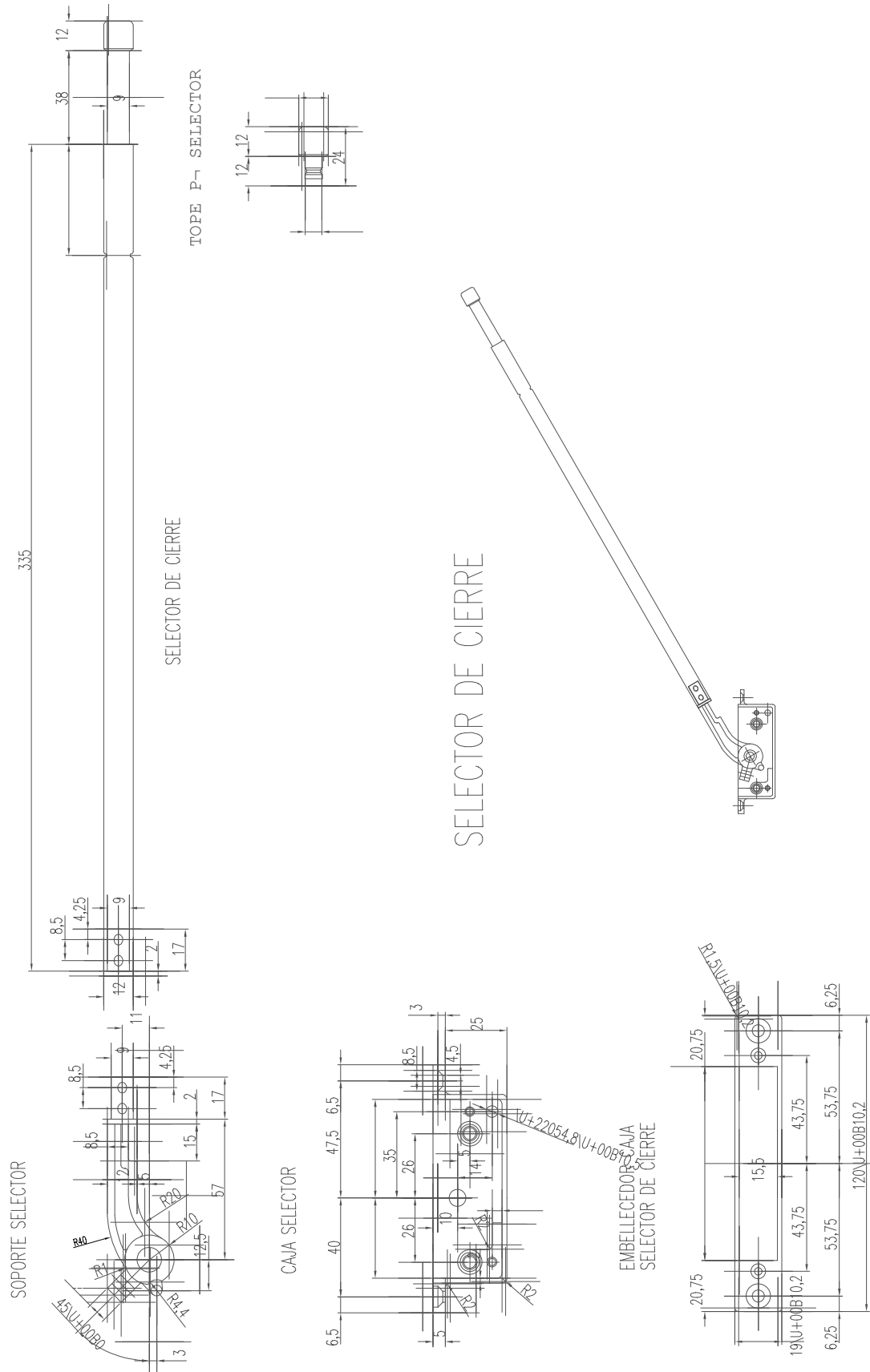


Planche n° 22 : Serrure CF50.

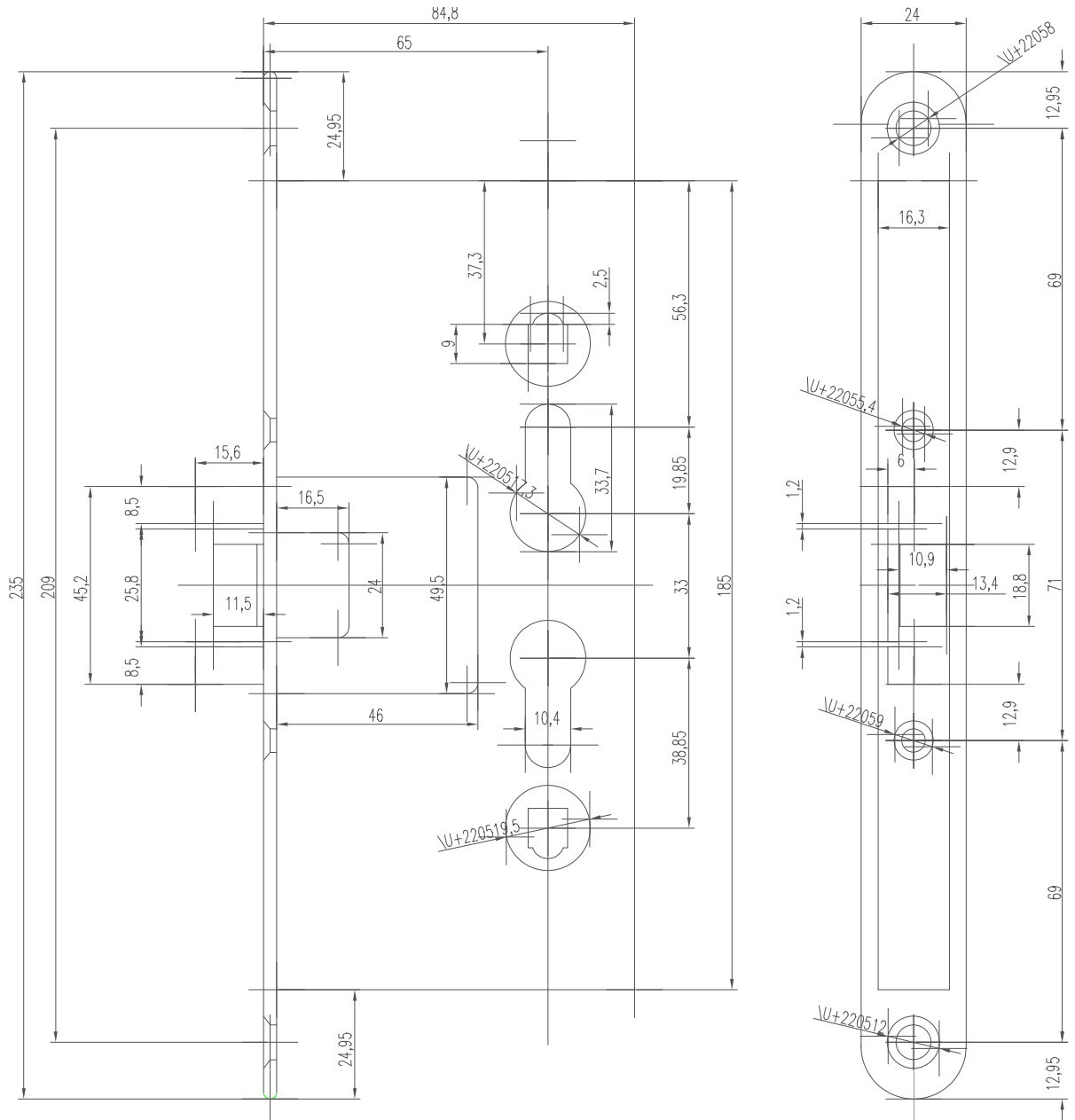


Planche n° 23 : Serrure CF60.

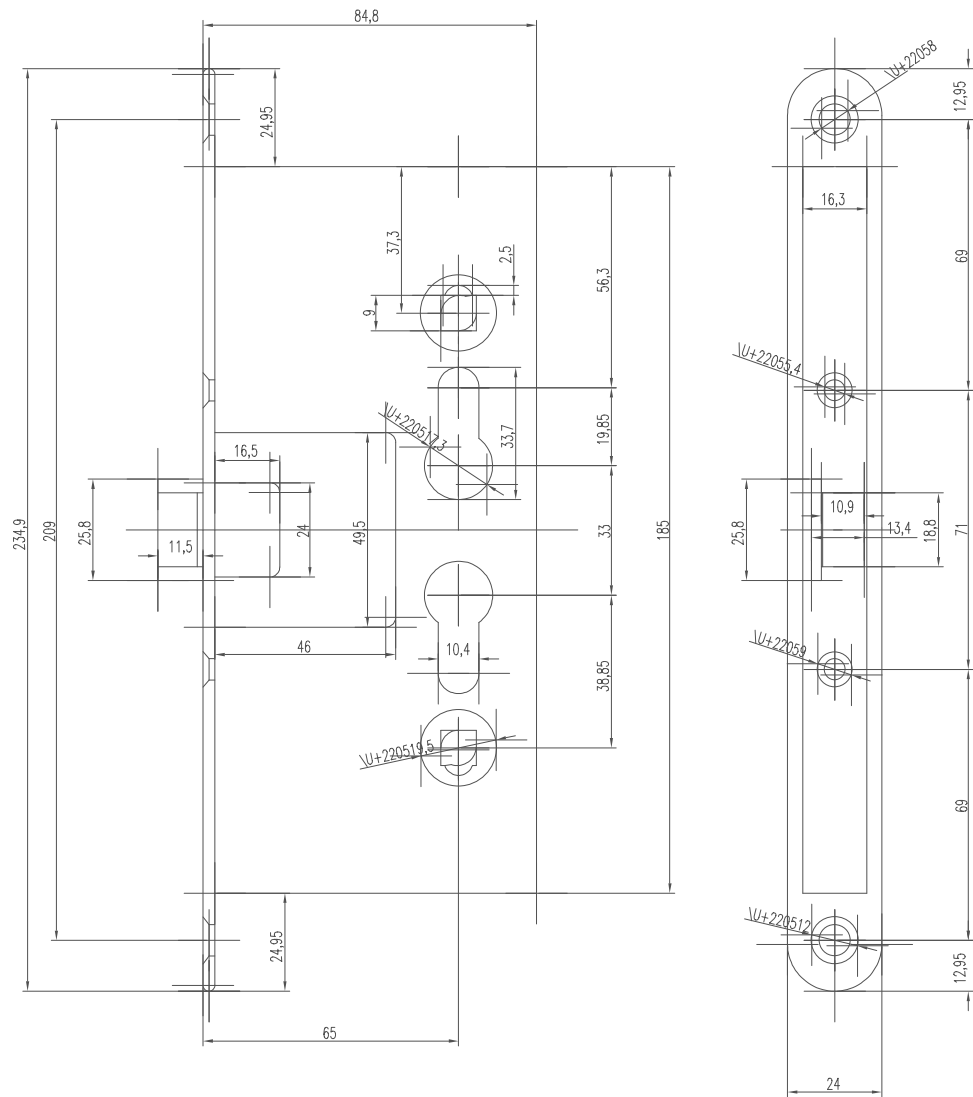


Planche n° 24 : Détails paumelles.

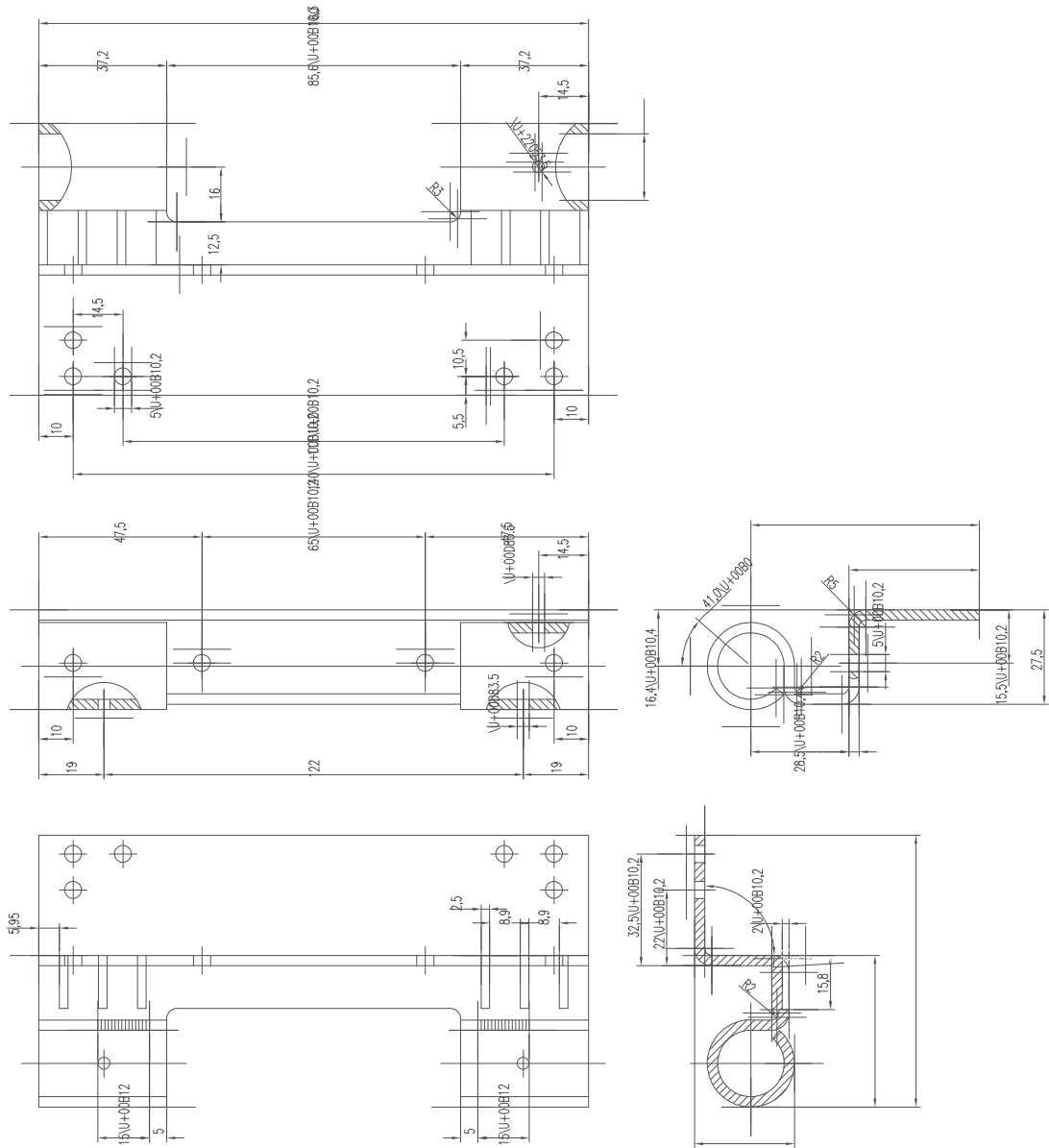


Planche n° 25 : Détails paumelles ECO à ressort.

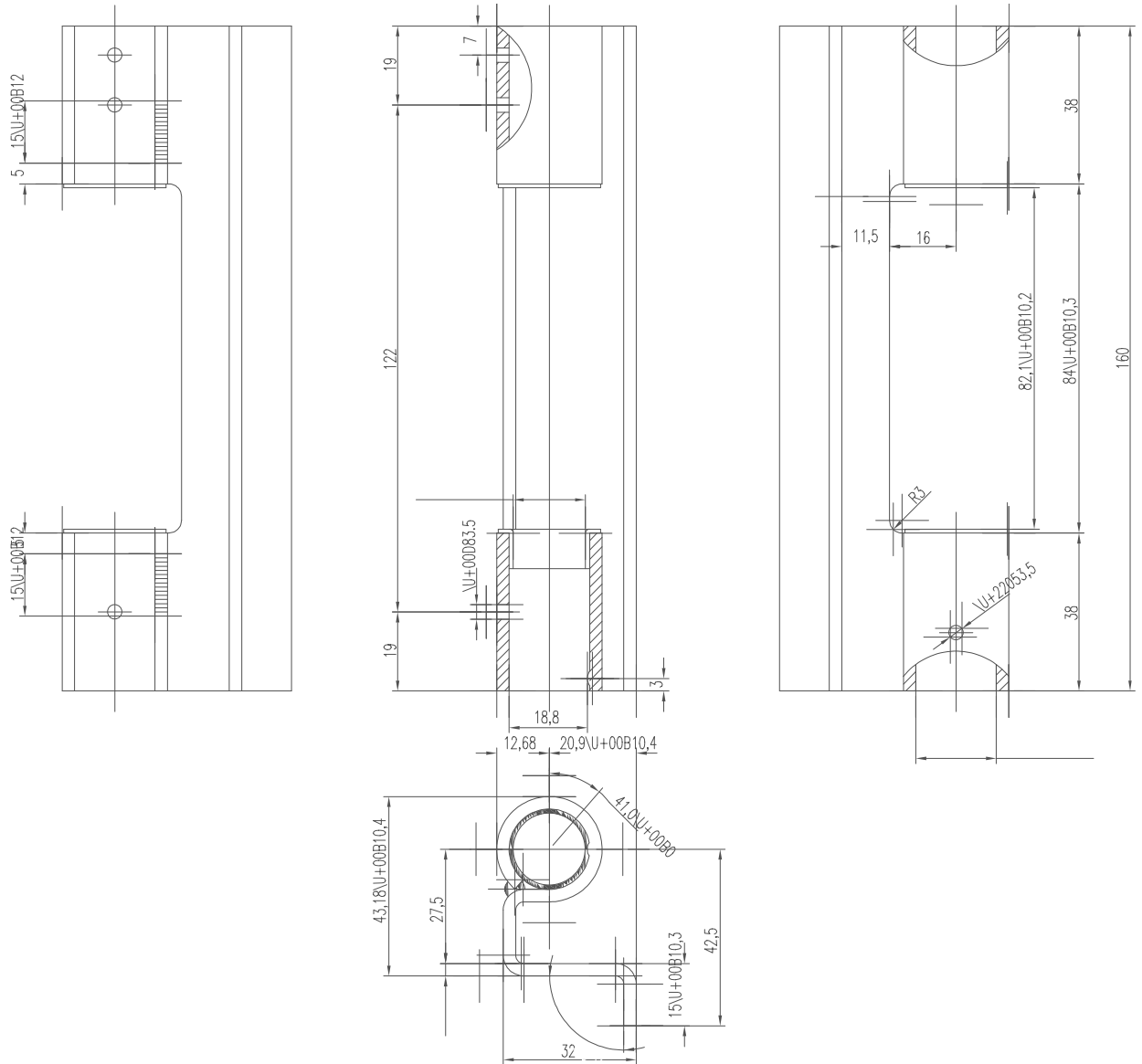


Planche n° 26 : Détails paumelles ECO raccourcies à ressort.

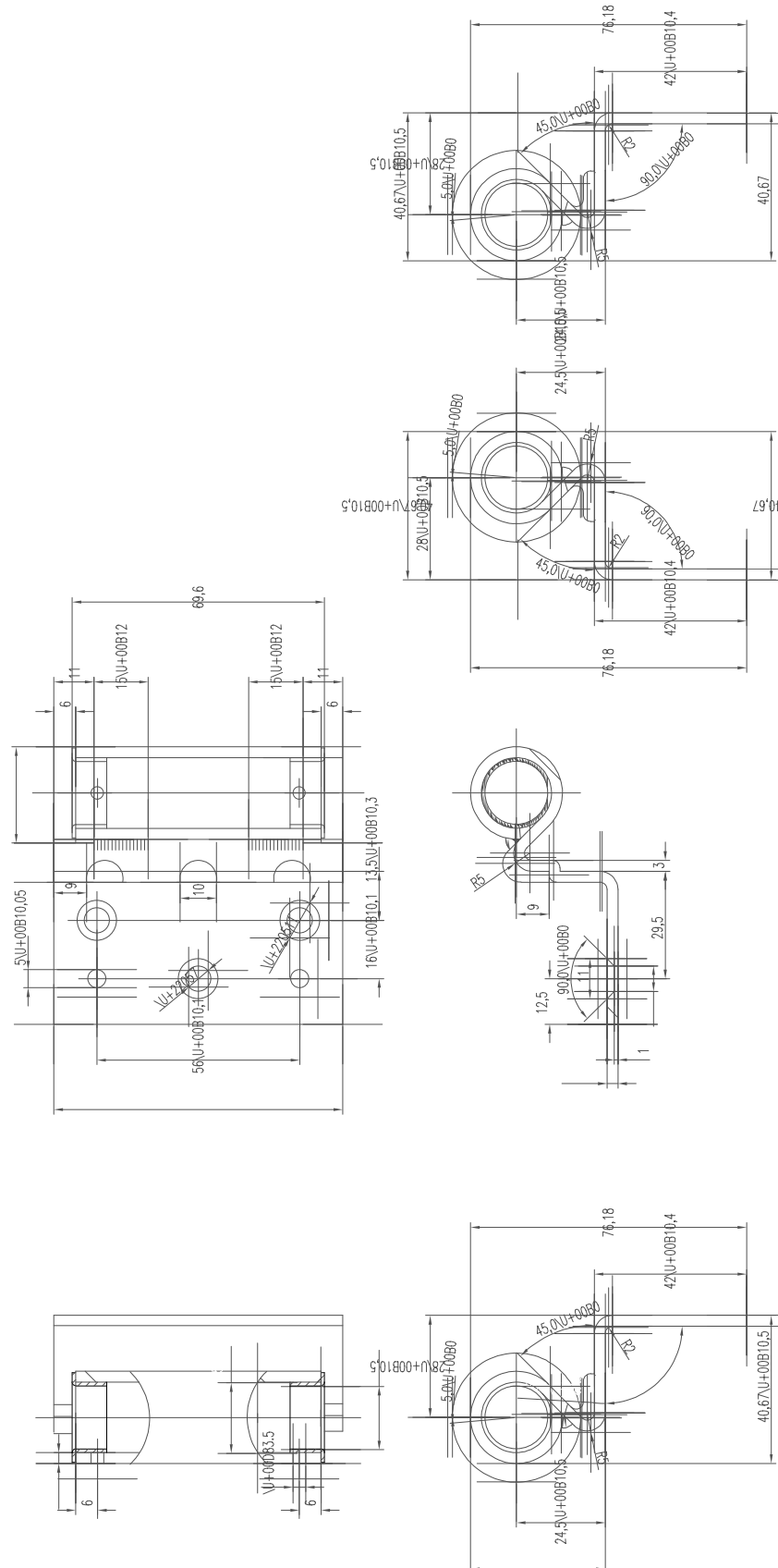


Planche n° 27 : Détails paumelles ECO standard (vantail).

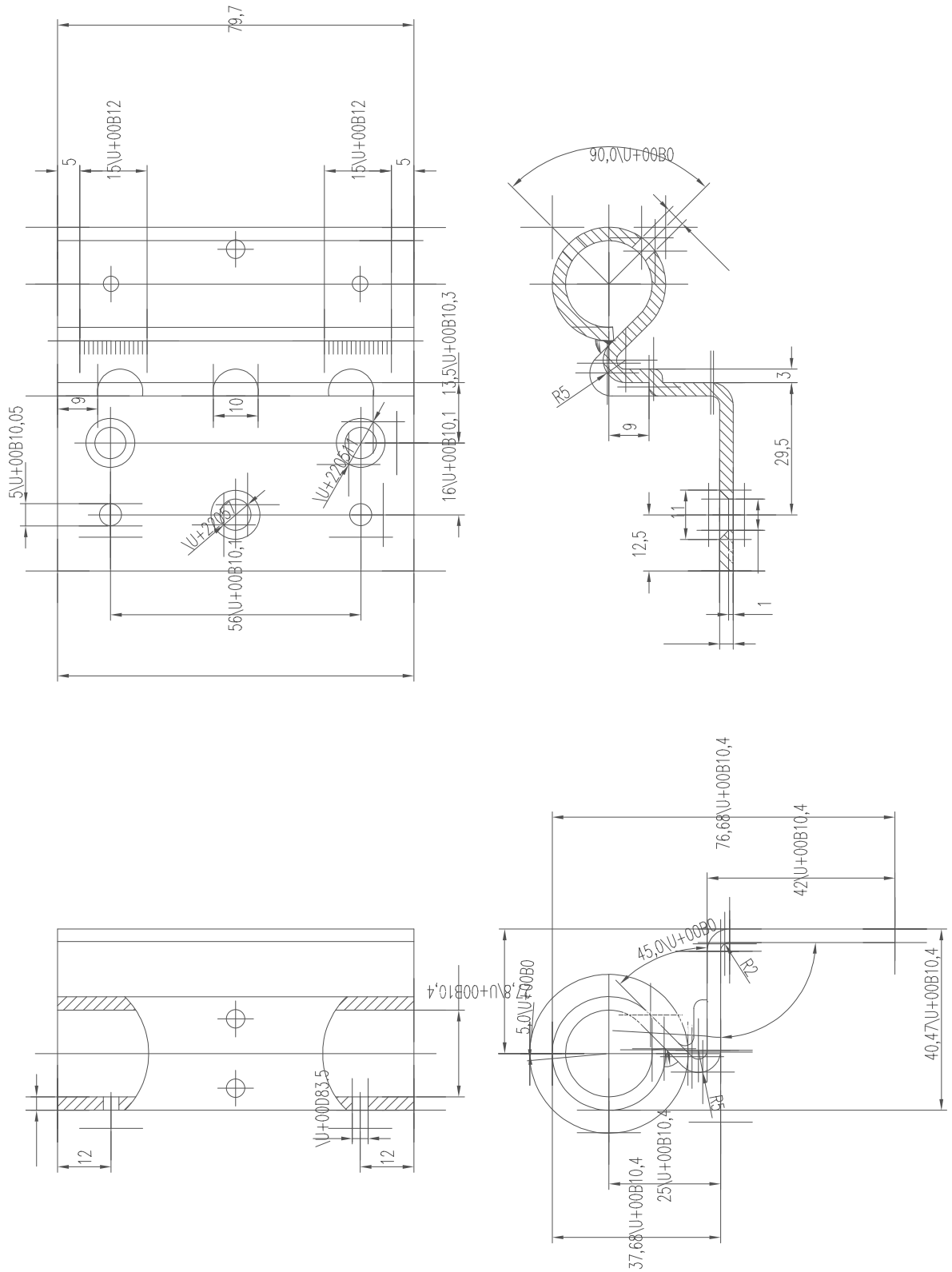


Planche n° 28 : Détails paumelles ECO standard (dormant).

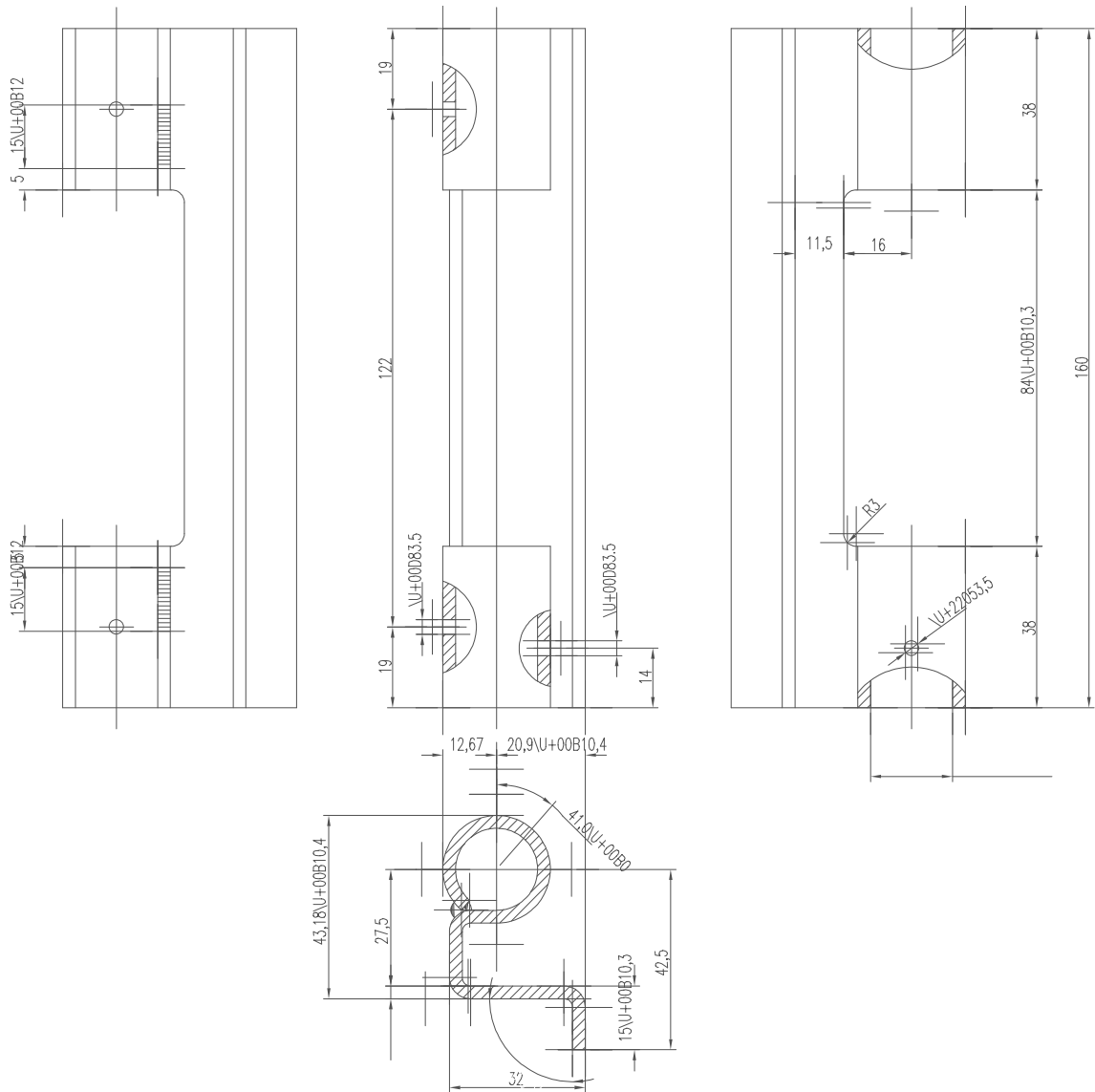


Planche n° 29 : Détails paumelles HOTEL (dormant).

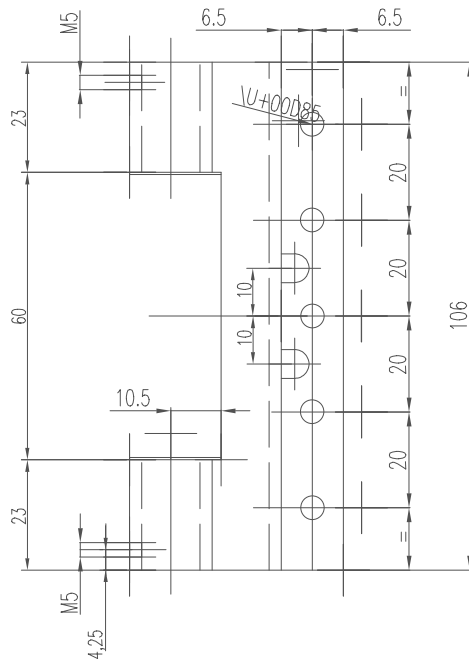
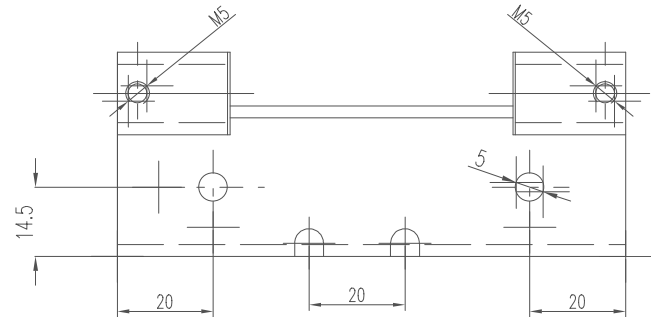
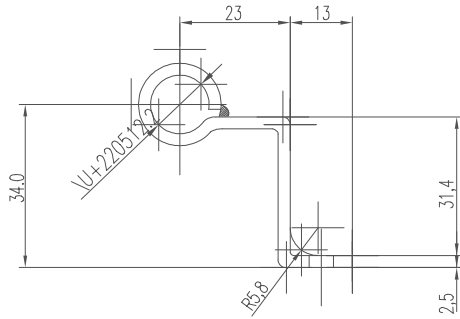


Planche n° 30 : Détails paumelles HOTEL (vantail).

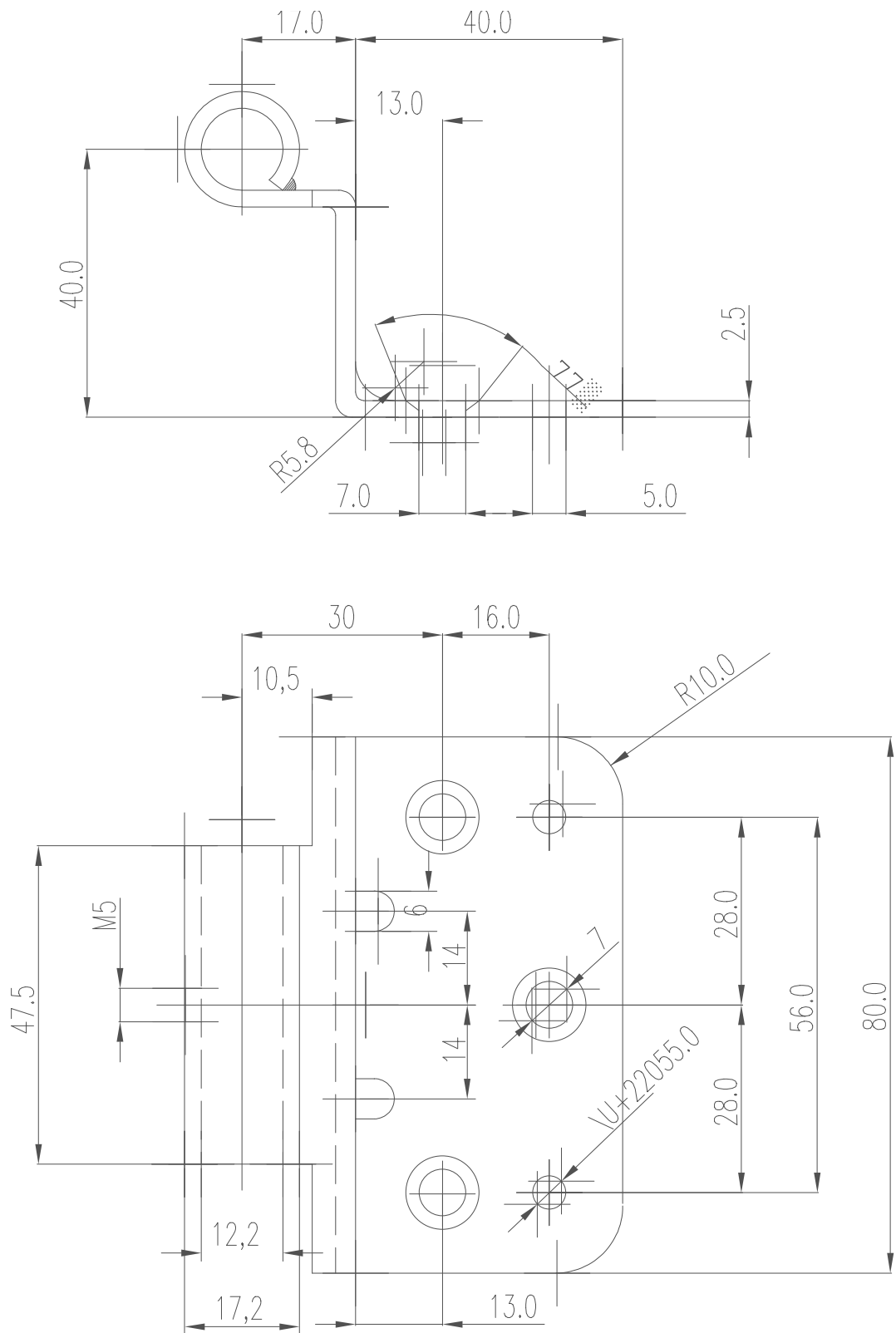


Planche n° 31 : Axe paumelles.

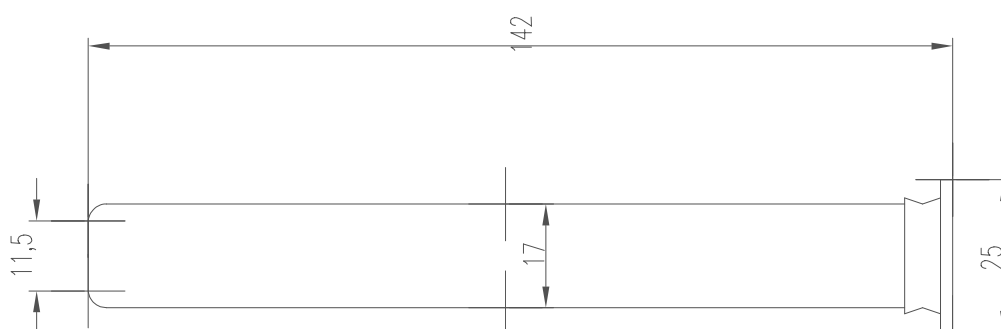
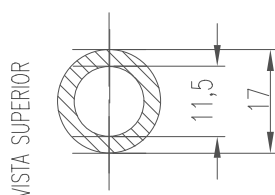
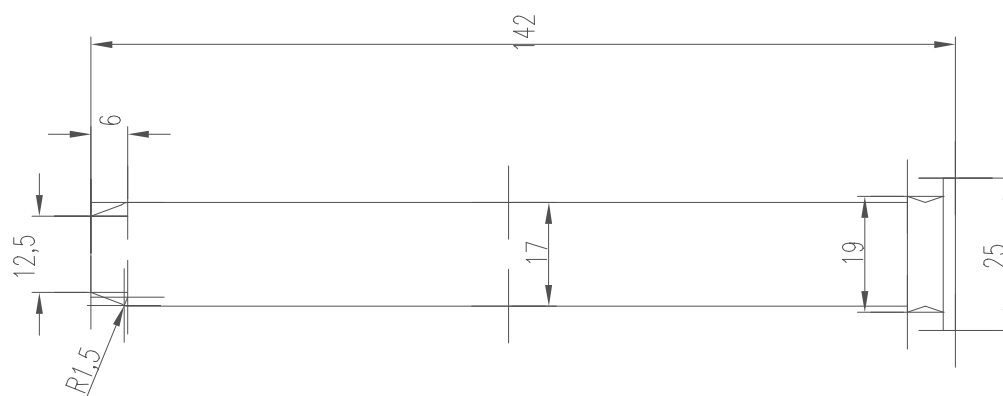
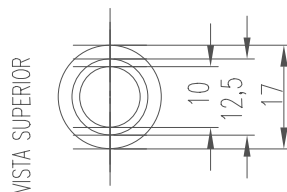


Planche n° 32 : Axe paumelles à ressort.

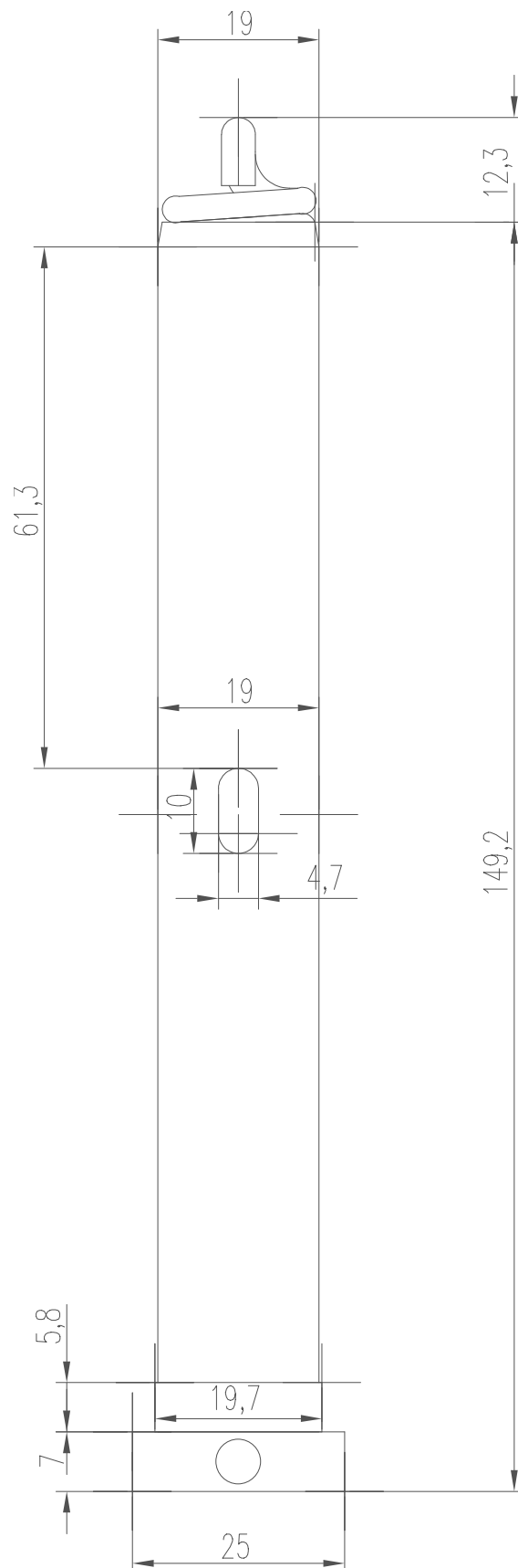


Planche n° 33 : Paumelles inox type OBX-20-1532/120 (ECO).

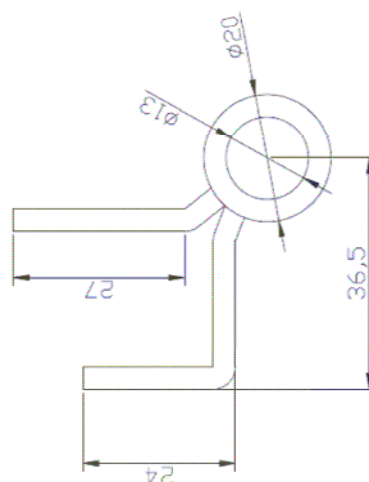
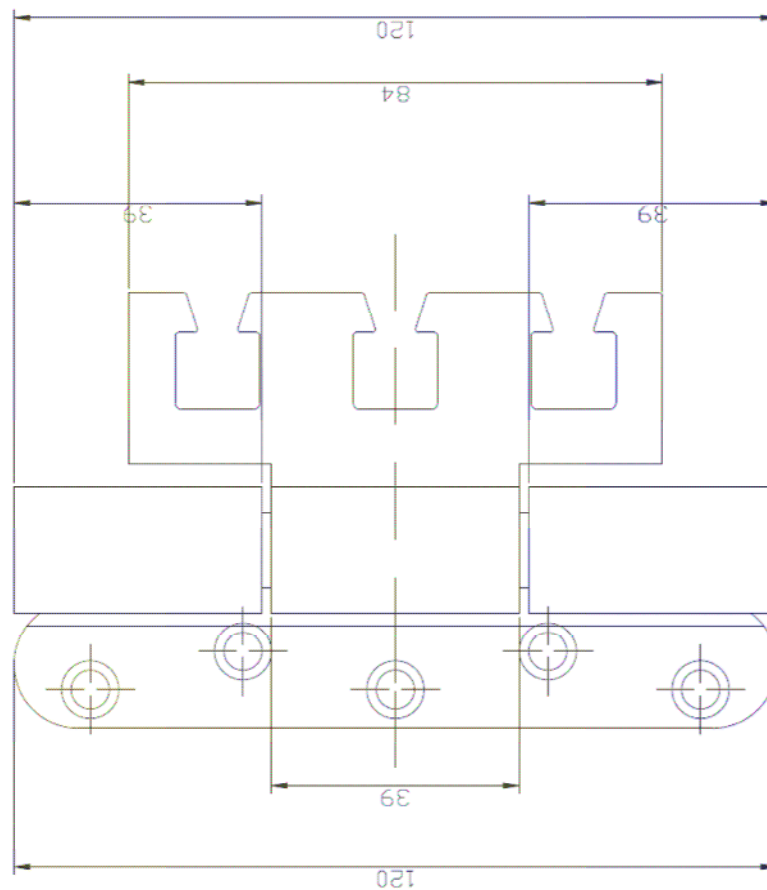


Planche n° 34 : Montage des paumelles inox type OBX-20-1532/120 (ECO).

