

PANELADO PUERTA ACORAZADA TIPO:
DAS GRAFFA

[] de lome
security doors



ÍNDICE

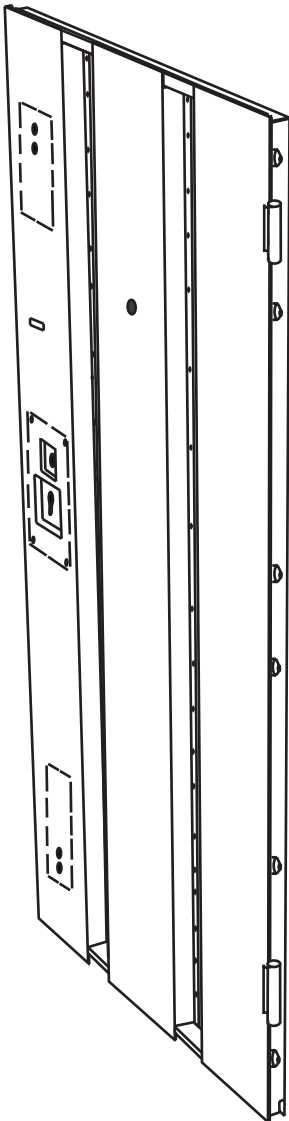
1. Objeto	4
2. Introducción	4
3. Elementos de montaje incluidos	5
4. Carenado	6
5. Índice de pasos	7
5.1. Instalación del cilindro	7
5.2. Instalación del defender	8
5.3. Realizar mecanizado del panel exterior	8
5.4. Posicionamiento del panel exterior	9
5.5. Instalación del carenado (lado bisagras)	9
5.6. Instalación del carenado (lado superior)	10
5.7. Mecanizado mirilla gran angular	10
5.8. Instalación de herrajes lado exterior	11
5.9. Realización del mecanizado del panel interior	11
5.10. Posicionamiento del panel interior	11
5.11. Instalación del carenado (lado cerradura)	12
5.12. Instalación del carenado (lado inferior)	12
5.13. Instalación de herrajes del panel interior	13
5.14. Instalación de mirilla gran angular	13
5.15. Instalación de junta	14
5.16. Instalación de pomos-manilla	14
5.17. Retoques, acabados, revisión	15

OBJETO

La presente Instrucción tiene por objeto describir el proceso de instalación de panelado de la puerta DAS GRAFFA.

Estas instrucciones pretenden ser una guía que facilite la instalación de estos elementos de forma que se realice de forma eficiente y funcional.

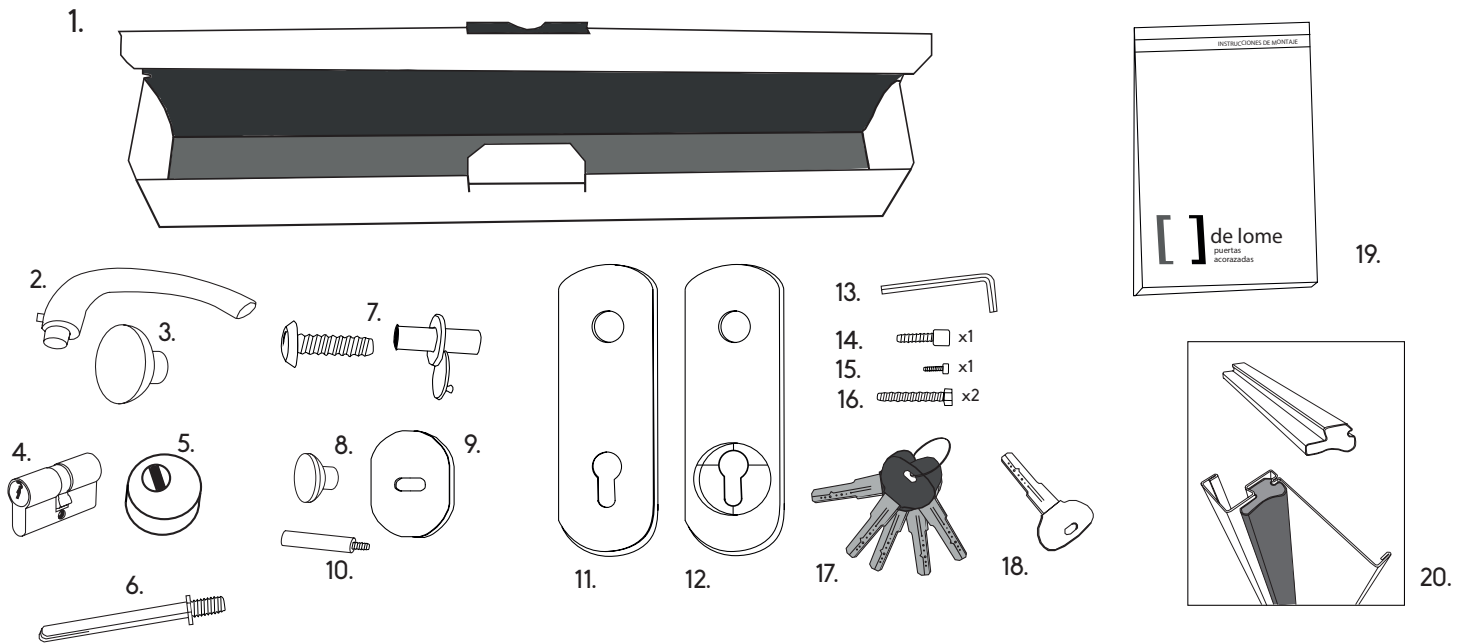
INTRODUCCIÓN



El modelo DAS está constituido por una estructura interna de acero galvanizado, reforzada con tres omegas reforzadas. También cuenta con un sistema de cierre y 6 puntos antipalanca en el lado bisagra.

Las puertas se suministran equipadas con mirilla gran angular, burlete cortavientos inferior, manillera de alta gama y limitador de apertura.

ELEMENTOS DE MONTAJE INCLUIDOS

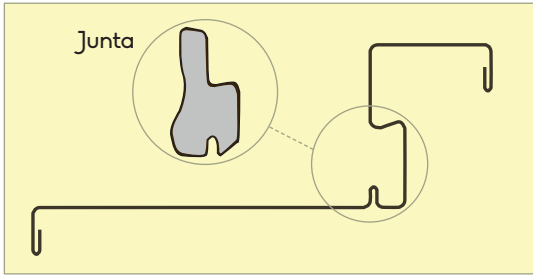


1. Caja de Accesorios
2. Manilla
3. Pomo
4. Cilindro 30/50
5. Defender
6. Cuadradillo
7. Mirilla Gran Angular
8. Pomo Limitador
9. Roseta Limitador
10. Perno del Limitador

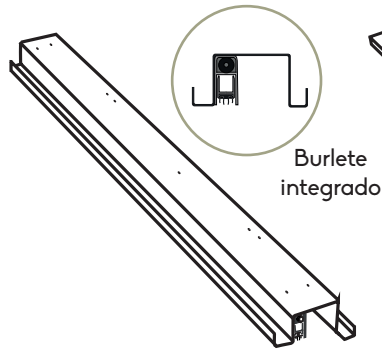
11. Placa Interior
12. Placa Exterior
13. Llave Allen N.3
14. Tornillo Fijación de Cilindro M6x27
15. Tornillo Situación M5x15
16. Tornillo Sujeción Defender M6x45
17. Juego de Llaves del Cilindro para Clientes
18. Llave de Obra del Cilindro
19. Instrucciones de Montaje de la Puerta
20. Junta KS 305-2 (19x10 mm) acústica

CARENADO

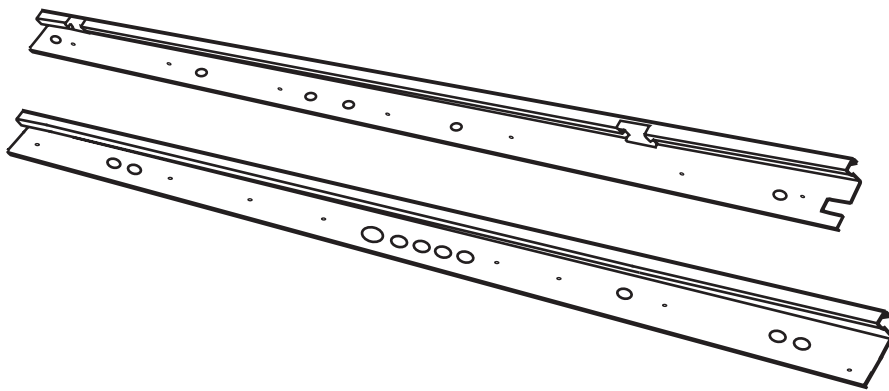
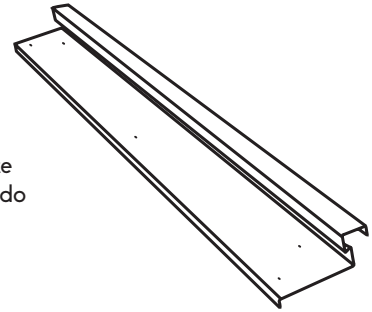
Perfil Carenado



Carenado Inferior



Carenado Superior



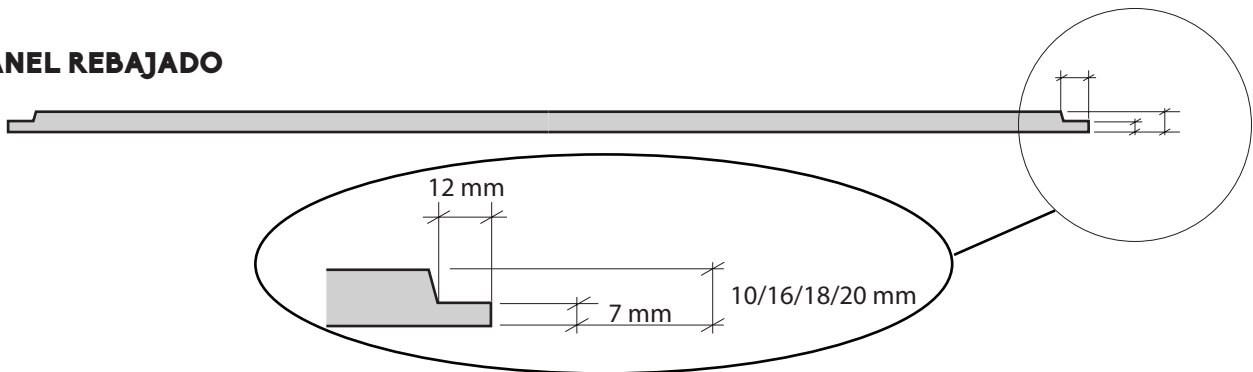
Lado Bisagras

Lado Cerradura

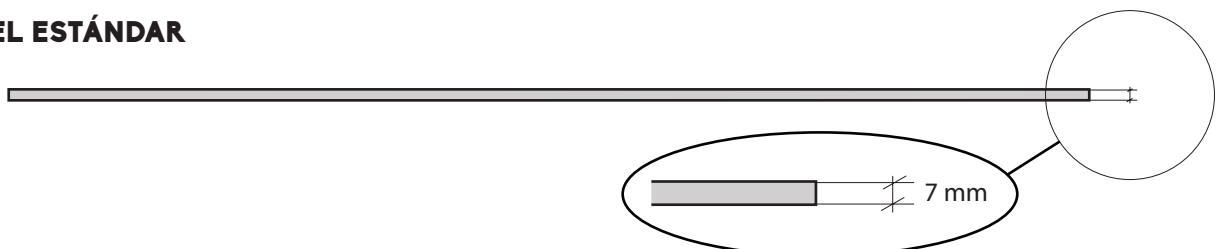
NOTA 1: Según la medida del panel exterior ciertos herrajes cambian (**cilindro, defender, cuadradillo y mirilla**)

NOTA 2: Se puede instalar cualquier grosor de panel, siempre y cuando vaya rebajado a 7mm en el perímetro del carenado.

PANEL REBAJADO



PANEL ESTÁNDAR

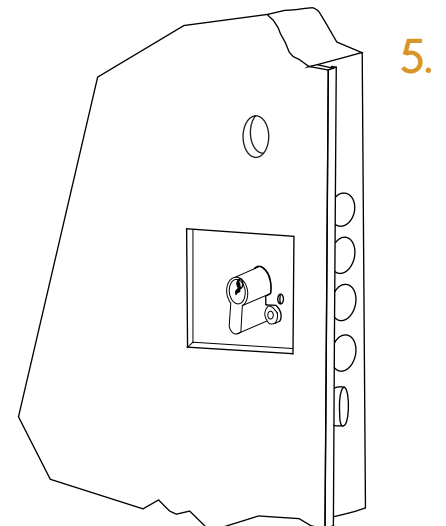
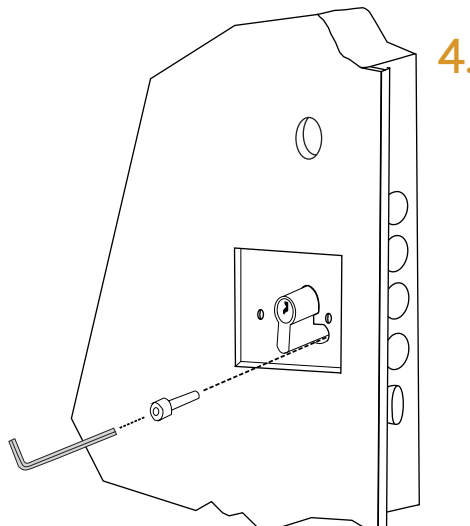
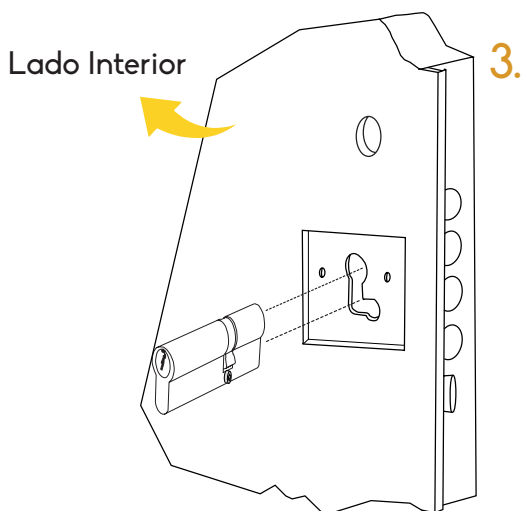
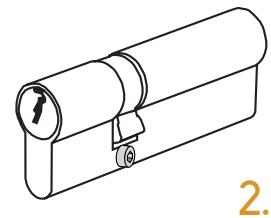
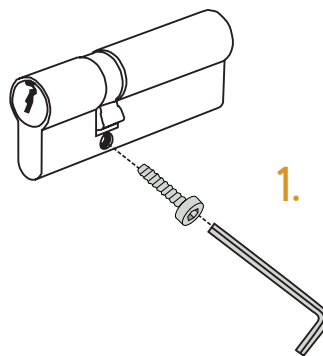
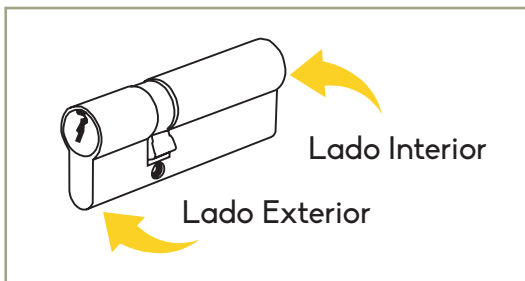


ÍNDICE DE PASOS

1. Instalación de cilindro.
2. Instalación del defensor.
3. Realización del mecanizado del panel exterior.
4. Posicionamiento del panel exterior.
5. Instalación del carenado lado bisagras.
6. Instalación del carenado superior.
7. Mecanizado para mirilla gran angular.
8. Instalación de los herrajes del lado exterior.
9. Realización del mecanizado del panel interior.
10. Posicionamiento del panel interior.
11. Instalación del carenado lado cerradura.
12. Instalación del carenado inferior.
13. Instalación de herrajes lado interior.
14. Instalación de mirilla gran angular.
15. Instalación de junta.
16. Instalación de pomos-manilla.
17. Retoques acabado y revisión.

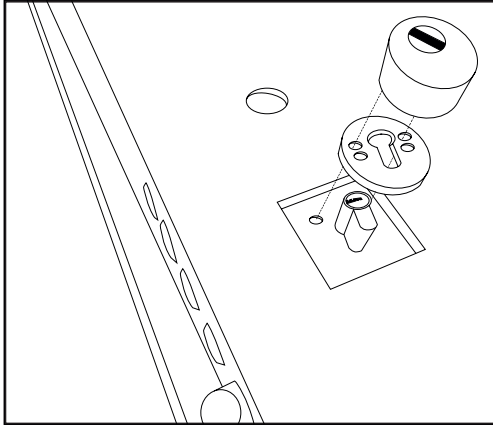
1. INSTALACIÓN DEL CILINDRO

- Se utilizará un cilindro de 30/50 para paneles de 7+7 mm (30 del lado exterior y 50 del lado interior).
- **La medida del cilindro puede variar según el tamaño de los paneles.**



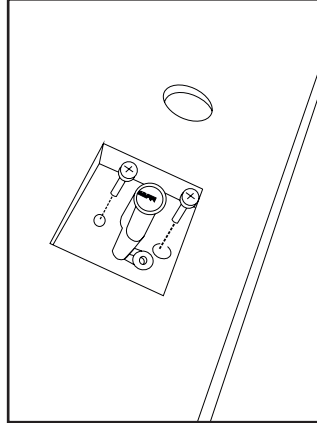
2. INSTALACIÓN DEL DEFENDER

La medida del defender puede variar según el tamaño de los paneles.



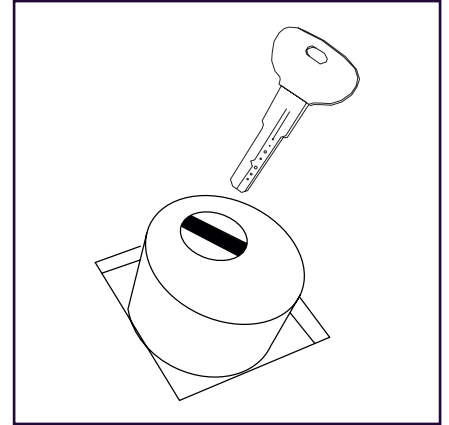
1. Lado Exterior

Colocamos en la parte exterior de la puerta, según la imagen.



2. Lado Interior

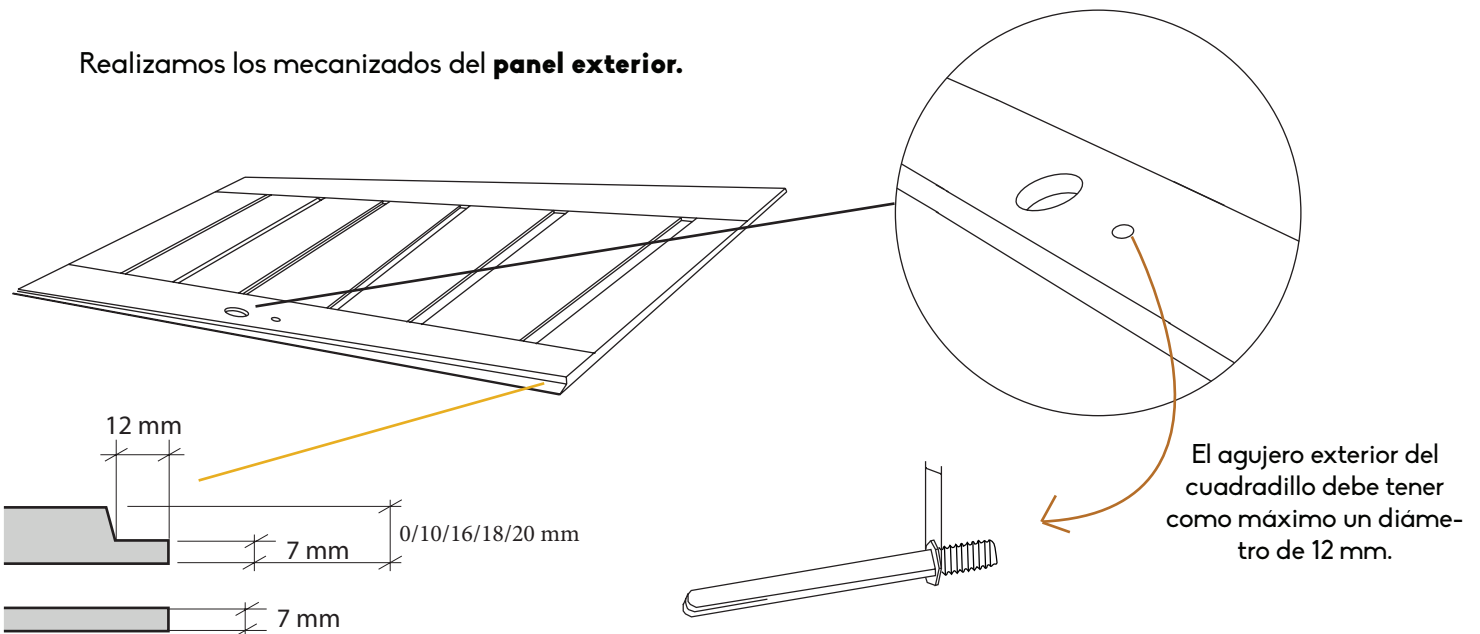
Lo instalamos con sus tornillos desde la parte interior.



3. Verificar que el movimiento del cilindro es el adecuado.

3. REALIZAR MECANIZADOS DEL PANEL EXTERIOR

Realizamos los mecanizados del **panel exterior**.



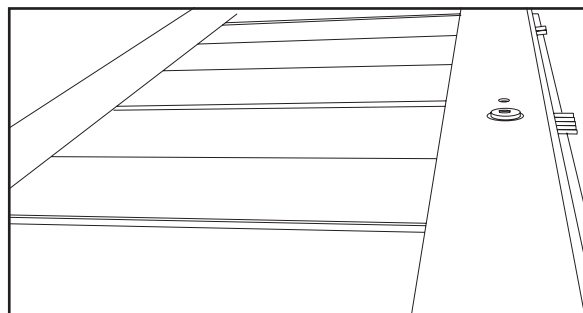
NOTA: Espesor máximo del panel rebajado o panel estándar de 7mm.

IMPORTANTE: comprobar que el agujero es más pequeño que la tuerca del cuadrado.

La medida del cuadrado puede variar según el tamaño de los paneles.

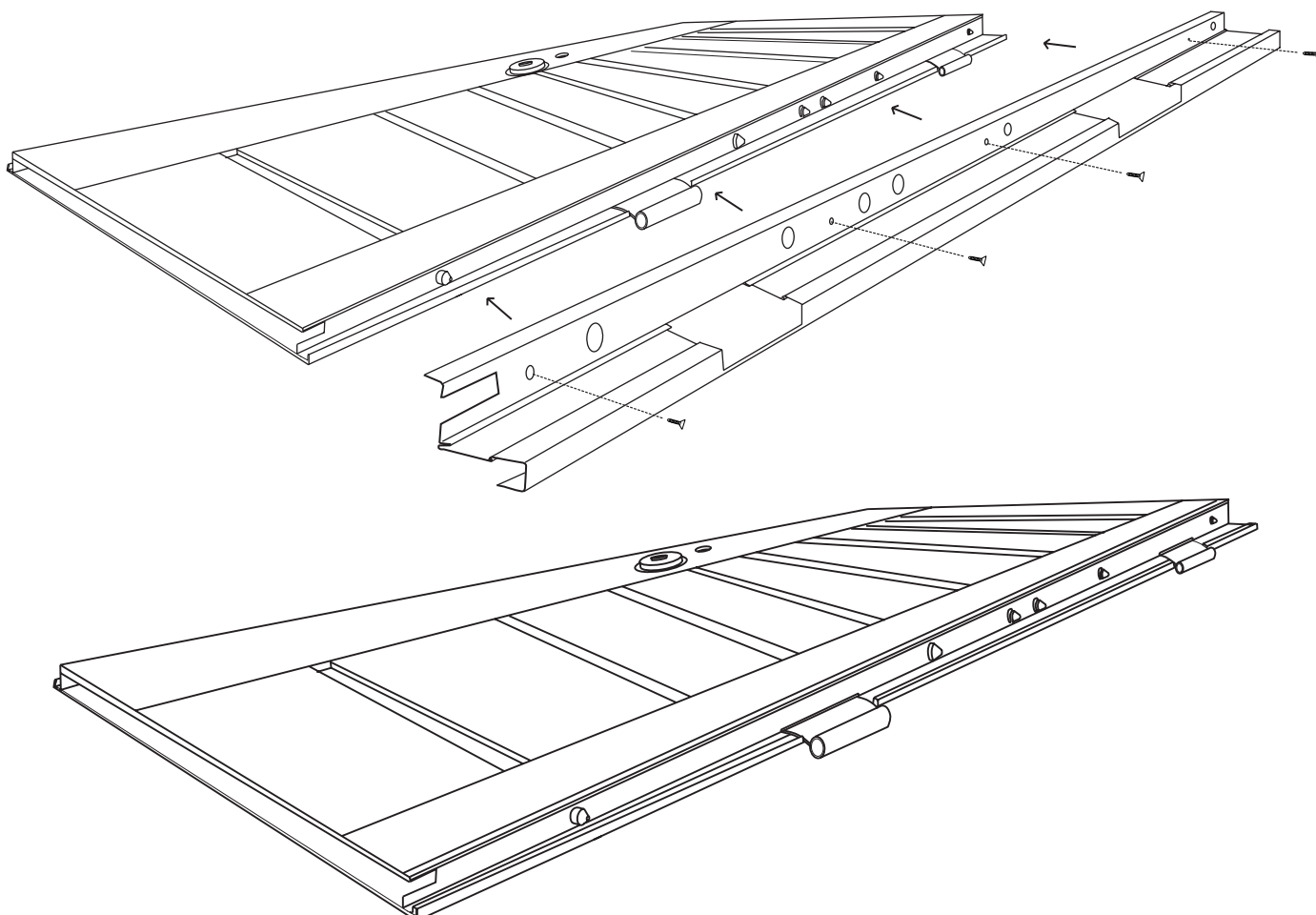
4, POSICIONAMIENTO DEL PANEL EXTERIOR

- Colocamos el panel centrándolo correctamente.
- Es importante que no se mueva durante la instalación, colocando un sistema de sujeción adecuado.



5, INSTALACIÓN DEL CARENADO LADO BISAGRAS

- Colocar en primer lugar el **carenado del lado bisagras**
- Se instala el carenado del lado de las bisagras con el panel puesto en la puerta.
- Lo situamos centrado respecto a los puntos antipalanca, evitando su posterior movimiento. Colocamos los tornillos** en el canto de la puerta a través de las predisposiciones provistas en el carenado.

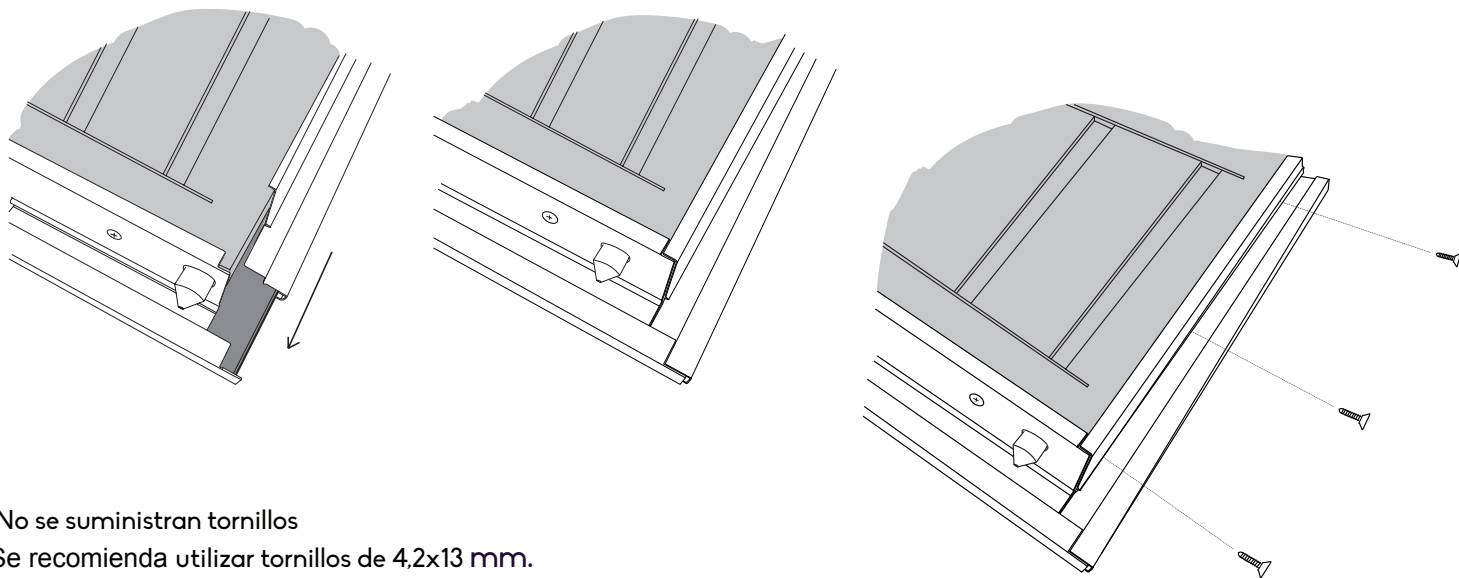


* No se suministran tornillos

**Se recomienda utilizar tornillos de 4,2x13 mm.

6. INSTALACIÓN DEL CARENADO LADO SUPERIOR

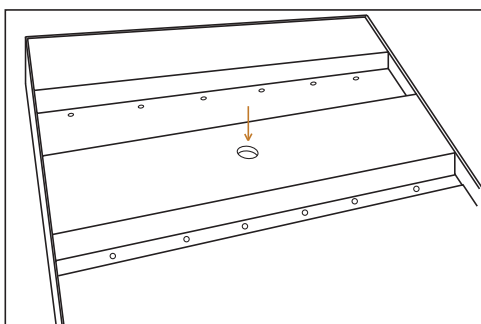
Colocamos en segundo lugar el **carenado superior**, centrándolo respecto al carenado del lado bisagras, evitando su posterior movimiento. Colocamos los tornillos** en el canto de la puerta a través de las predisposiciones provistas en el carenado.



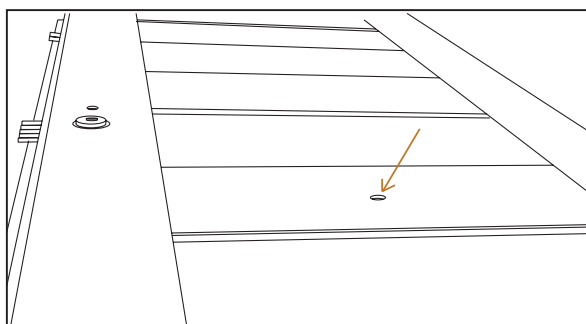
* No se suministran tornillos

**Se recomienda utilizar tornillos de 4,2x13 mm.

7. MECANIZADO MIRILLA GRAN ANGULAR



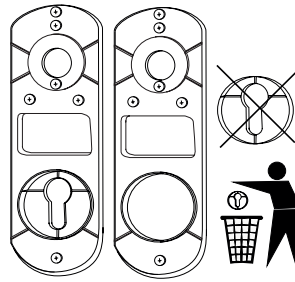
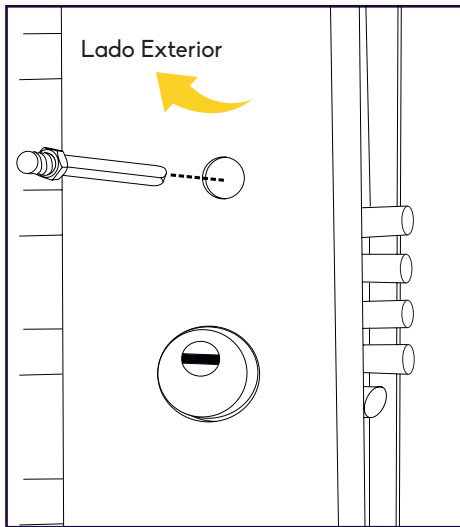
Marcamos a través del orificio con un taladro la situación del agujero en el panel exterior.



Realizamos ahora el mecanizado del lado exterior de la puerta de la mirilla gran angular.

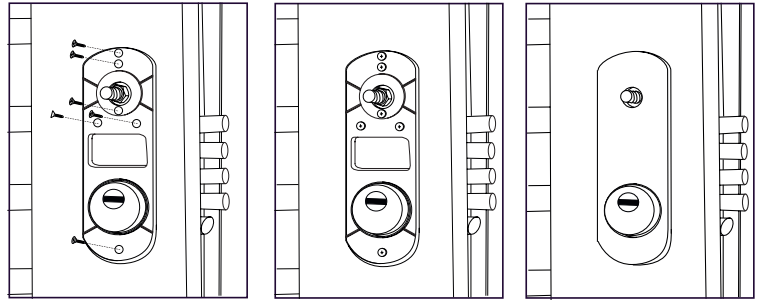
8. INSTALACIÓN DE LOS HERRAJES LADO EXTERIOR

1. Insertamos el cuadradillo.



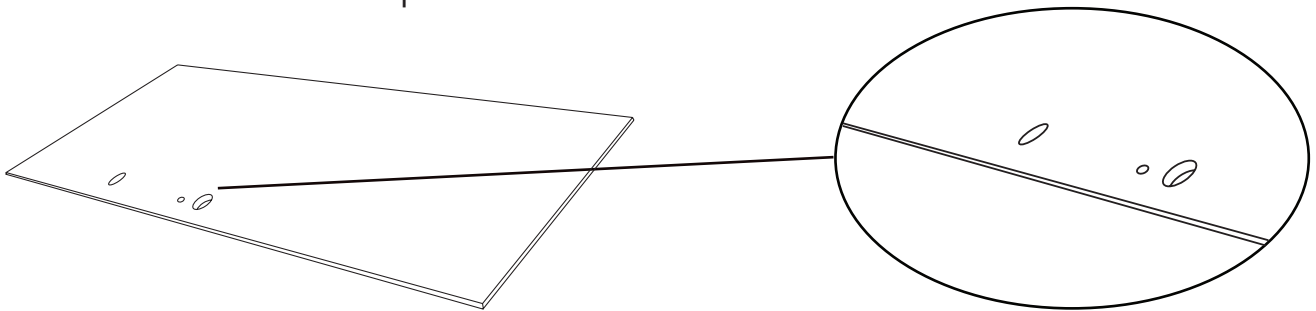
2. Instalación de la pieza de plástico de la placa exterior. Al ser el lado exterior, cortamos la pieza de plástico para poder acoplar al defensor.

3. Atornillamos la pieza de plástico al panel en su posición adecuada. Posteriormente colocamos el embellecedor.

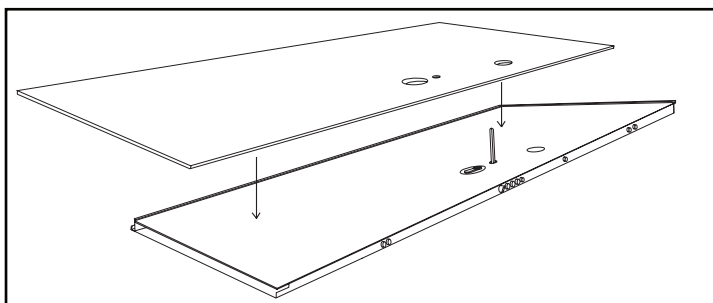


9. REALIZACIÓN DEL MECANIZADO DEL PANEL INTERIOR

Realizamos los mecanizados del panel interior.



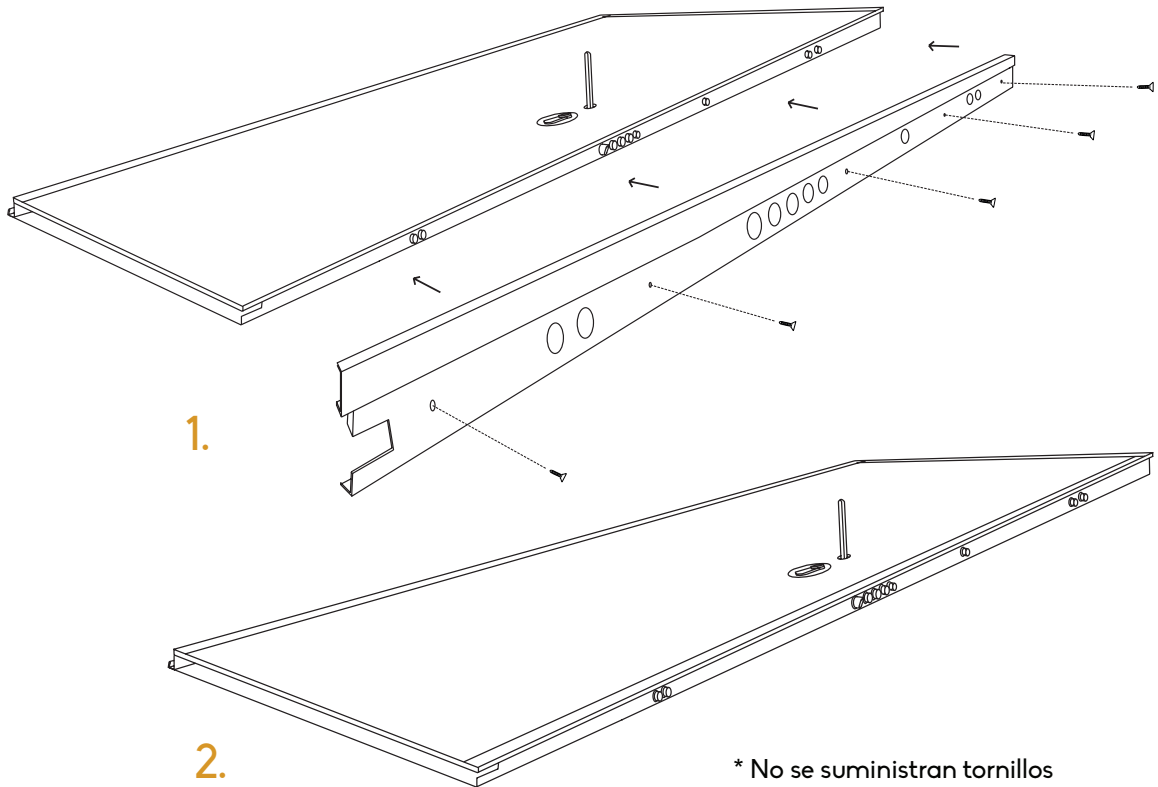
10. POSICIONAMIENTO DEL PANEL INTERIOR



- Se da la vuelta a la puerta para colocar el panel interior, centrándolo correctamente.
- Encajamos el panel en los carenados ya instalados (lado bisagras y lado superior).

11. INSTALACIÓN DEL CARENADO LADO CERRADURA

Lo situamos centrado respecto a la cerradura, evitando su posterior movimiento. Colocamos los tornillos** en el canto de la puerta a través de las predisposiciones provistas en el carenado.

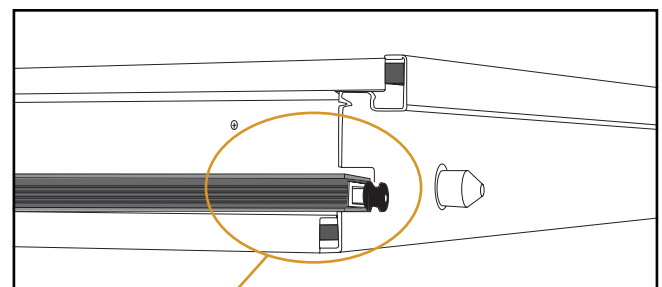
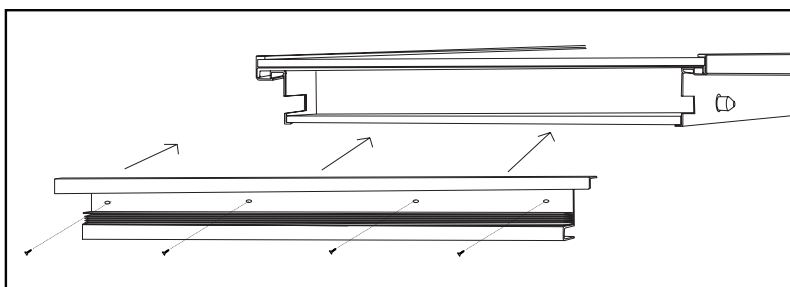


* No se suministran tornillos

**Se recomienda utilizar tornillos de 4,2x13 mm.

12. INSTALACIÓN DEL CARENADO INFERIOR

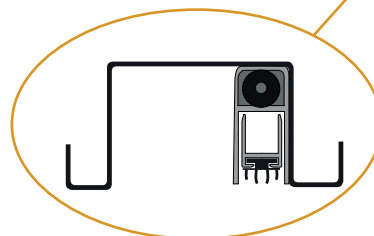
Colocamos ahora el carenado inferior, centrándolo respecto al carenado lado cerradura y lado bisagra. Colocamos los tornillos** en el canto de la puerta a través de las predisposiciones provistas en el carenado.



12

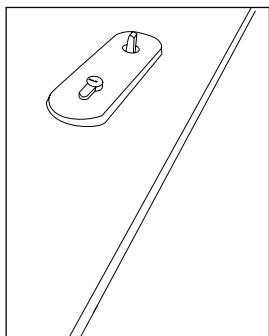
* No se suministran tornillos

**Se recomienda utilizar tornillos de 4,2x13 mm.



Burlite
incluido

13. INSTALACIÓN DE HERRAJES DEL PANEL INTERIOR



INSTALACIÓN DE LA PLACA INTERIOR

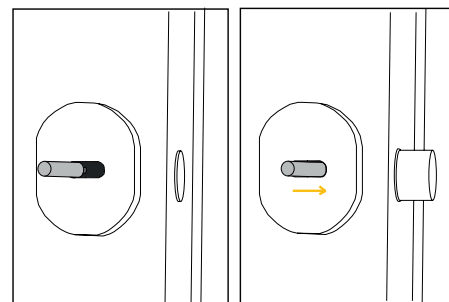
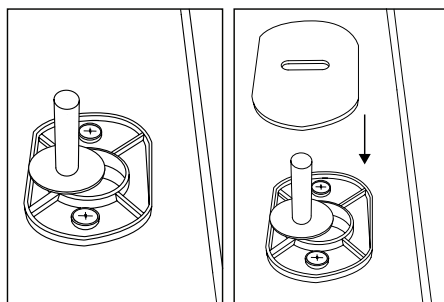
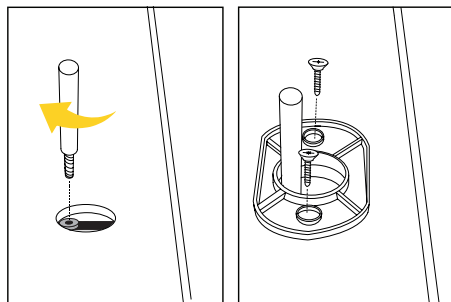
Colocamos el embellecedor de la manilla del lado interior. Ponemos la placa embellecedora teniendo especial cuidado de no dañarla, y de que quede bien insertada correctamente en la pieza de plástico.

INSTALACIÓN DEL LIMITADOR

1. Enroscamos el perno del limitador (pieza incluida en la caja de accesorios). Atornillamos la pieza de plástico del limitador en su lugar.

2. Colocamos la arandela del perno. En la posición de recogido, colocamos el embellecedor del limitador.

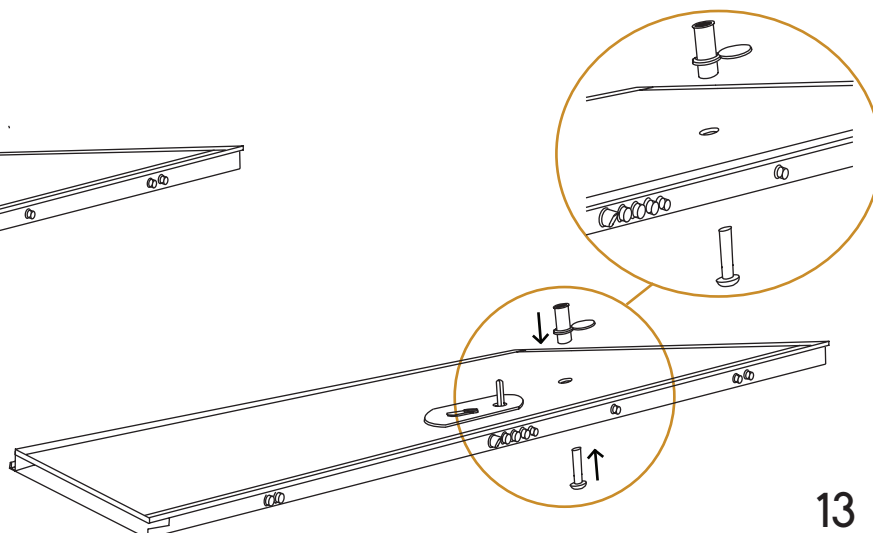
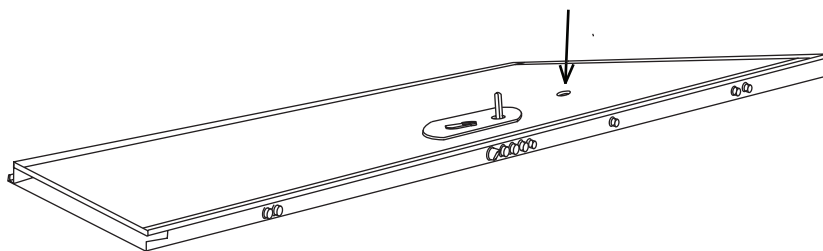
3. Comprobamos el movimiento.



14. INSTALACIÓN MIRILLA GRAN ANGULAR

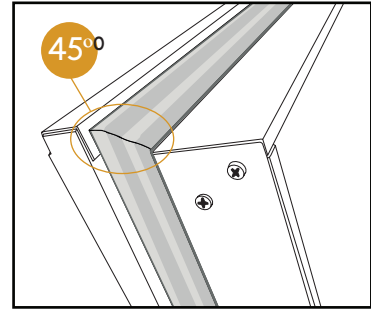
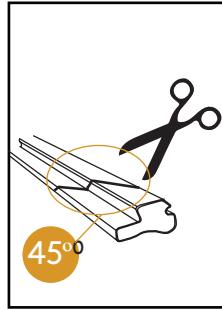
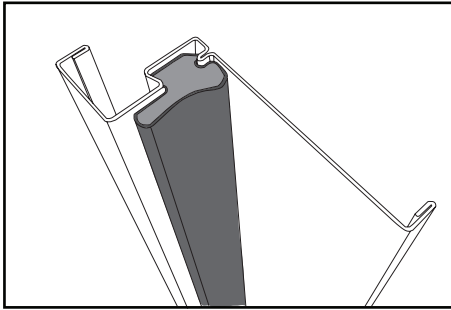
1. Realizamos el vaciado para la mirilla gran angular de lado interior.

2. Atornillamos la mirilla gran angular.

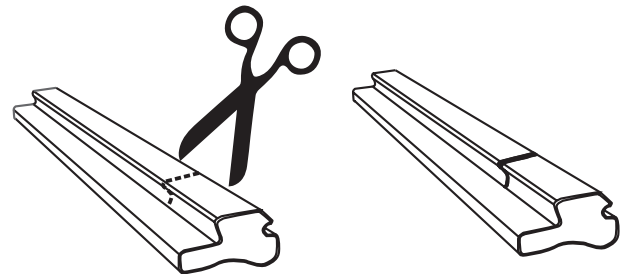
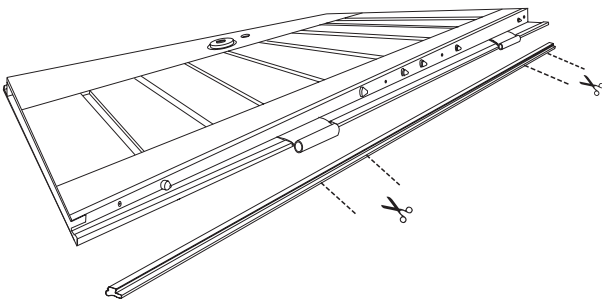


15. INSTALACIÓN DE JUNTA

Cortamos los trozos de junta necesarios según las medidas oportunas.
Cortar ingletes en los extremos de las juntas para que encajen adecuadamente.



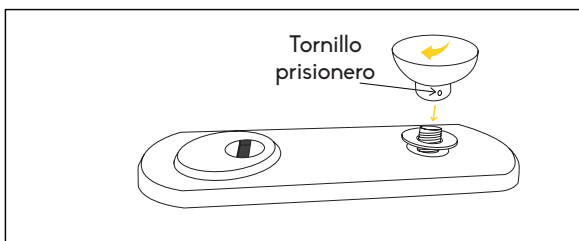
Para un mejor funcionamiento de apertura, se aconseja realizar dos cortes superficiales para cada bisagra.



16. INSTALACIÓN DE POMOS-MANILLA

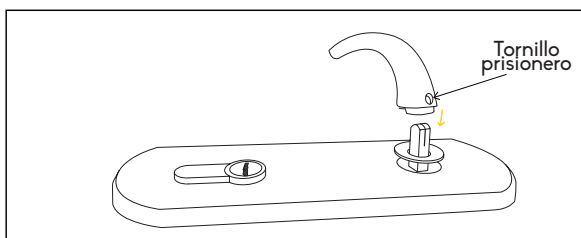
INSTALACIÓN DEL POMO PRINCIPAL

Se atornilla el pomo y se fija con el tornillo prisionero.



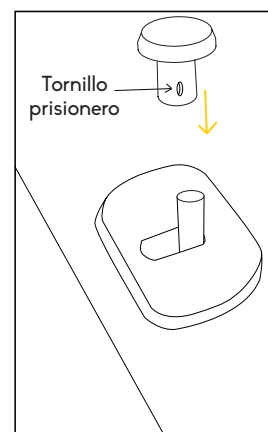
INSTALACIÓN DE LA MANILLA

Se coloca la manilla y se fija con el tornillo prisionero.



INSTALACIÓN DEL POMO LIMITADOR

1. Se coloca el aro protector.
2. Se sitúa el pomo del limitador.
3. Fijamos el pomo con el tornillo prisionero.



17. RETOQUES, ACABADOS, REVISIÓN

Se recomienda revisar los acabados para su mejora, siempre que sea necesario.



